

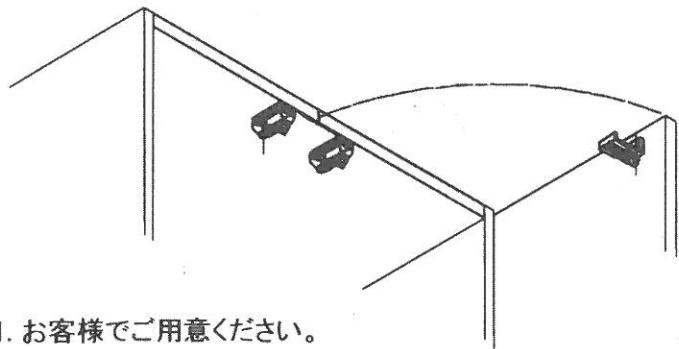
取付けて安心、感知式

震サーキャッチ 取付・取扱説明書

PAT.
PAT.P

この度は震サーキャッチをお買い上げいただきましてまことにありがとうございます。

震サーキャッチを正しくお使いいただくために、本取付・取扱説明書をよくお読みいただき、取り付けてくださいますようお願い申し上げます。



1. お客様でご用意ください。

- (1) プラスドライバー
- (2) キリ等先の尖ったもの。

2. 取付の前にご確認ください。

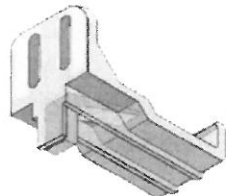
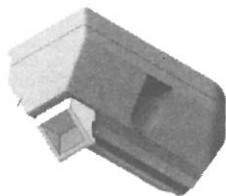
- (1) 取付したいキッチンの吊戸棚や食器戸棚が水平に取り付けられているか？又、取り付け位置に木芯があることを確認してください。取付位置に型紙をあて、ネジ位置にキリ等をさして芯があることを確認してください。(図A)
- (2) 上部桟に段差がある場合は、38mm以上の幅があることを確認してください。(図B)
- (3) 扉も同様に型紙をあてて、ネジ位置に芯があることを確認してください。

< 部品名称と明細 >

・部品が揃っていることを確認してください。

1 本体: 1個

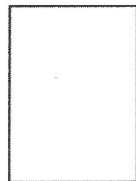
2 ラッチ受け: 1個



3 取付ネジA
(本体取付用)

4 取付ネジB
(受け取付用)

5 説明書・型紙付

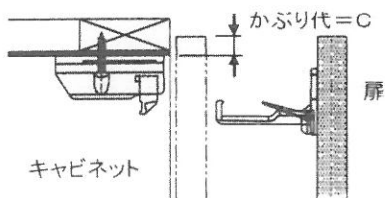


・タッピングネジ: 2本
ナベ頭、φ3.0×20

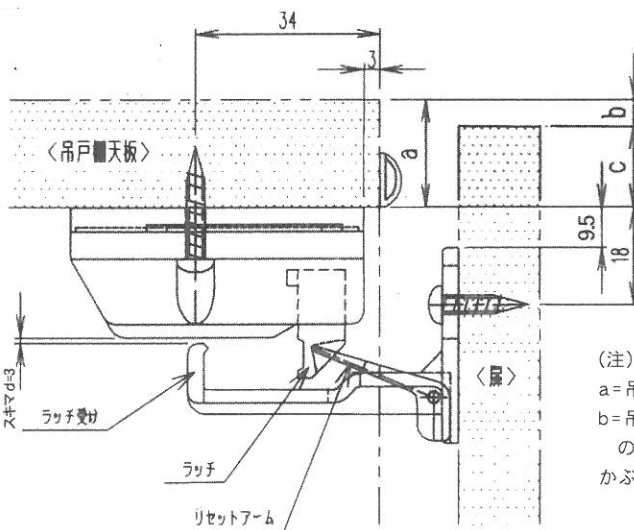
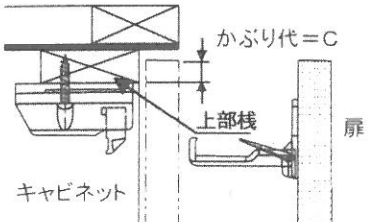
・タッピングネジ: 2本
ナベ頭、φ3.0×10

(A) 一般的なキッチンの吊戸棚等

※標準取付位置図



(B) 上桟がある収納庫等

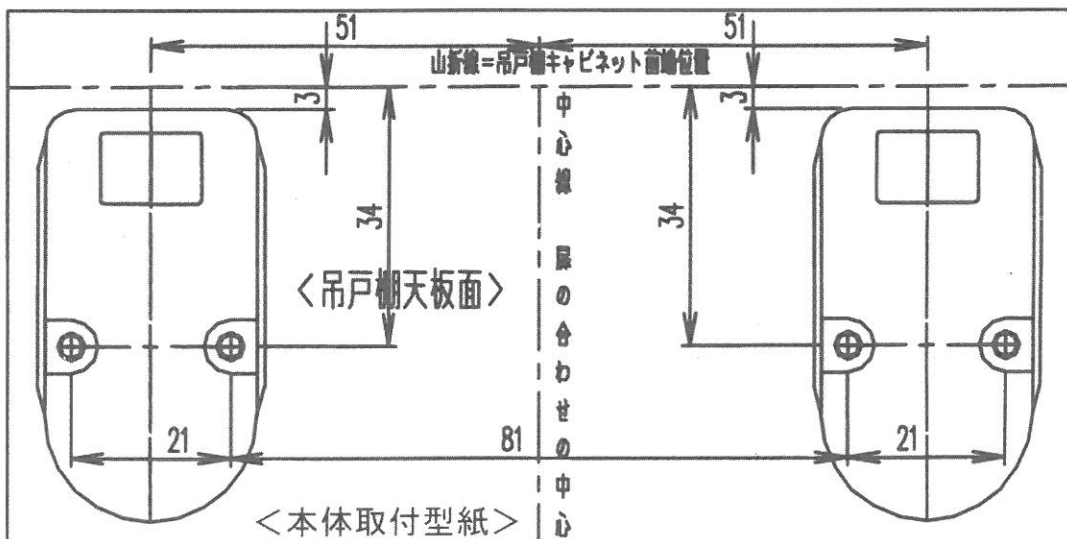


(注) かぶり代の計算方法
 a=吊戸棚の天板厚み
 b=吊戸棚上端から扉上端までの寸法
 かぶり代(c)=a-bとします

(きりとり線)

< 本体取付型紙 >

この型紙は両開き扉の取付用です。
 片開き扉の場合は中心線の位置で切ってお使いください。
 このとき切った中心線の位置が扉の外側に合う位置になります。



< 本体取付型紙 >

<取り付け方>

1. 取付型紙を切り取ります。

・本説明書から取付型紙を切り取ってください。

2. 本体から取付します。

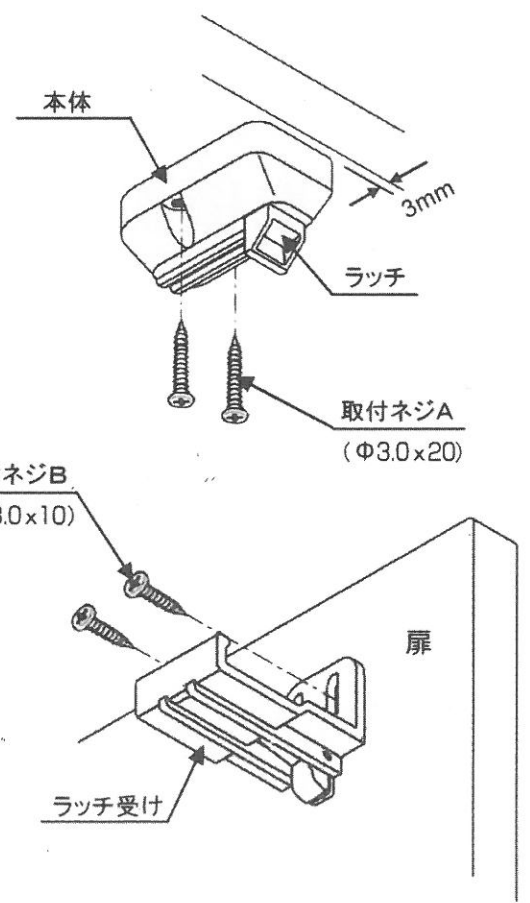
- (1) 本体取付型紙を指示に従って折り曲げ、両開き扉の場合は合わせの中心、片開き扉の場合は、扉の外側位置に合わせます。
- (2) 本体取付用のネジ穴の位置にキリで下穴を開けてください。上部棧に段差がある場合は、38mm以上の幅があることを確認してください。
- (3) 本体を下穴位置に合わせて、キャビネット前端から3~4mm下がっていることを確認してください。
- (4) 取付ネジA(φ3.0x20mmx)2本で本体を固定します。

3. ラッチ受けを取り付けます。

- (1) ラッチ受け取付型紙を指示に従って折り曲げ、扉の上端に合わせます。
(折り曲げ位置は扉のかぶり代の寸法を調べて決めてください。)
- (2) 取付用のネジ穴の位置にキリで下穴を開けてください。
- (3) ネジφ3.0x10mmx2本を使って受けを取り付けます。
- (4) 上下に調整できるようになっていますので、本体とのスキマが3~4mmになる位置でしっかり締めてください。

4. 取り付け後の確認

- (1) 扉を開け閉めして、ラッチ受けが本体に当たらないか確認してください。
- (2) ラッチが下りている場合は、扉を閉めればリセットアームにより押し上げられて上の位置で止まるようになっています。もし扉を閉めてもラッチが下りてくる時は、ラッチ受けの取付ネジを一旦ゆるめて少し上に、上がりにくい時は下に移動して下さい。ラッチが上位置で止まるようになったら、ネジを締めて固定してください。



(注)解除の時固めになる場合がありますが、強く押してラッチが上がれば問題ありません。

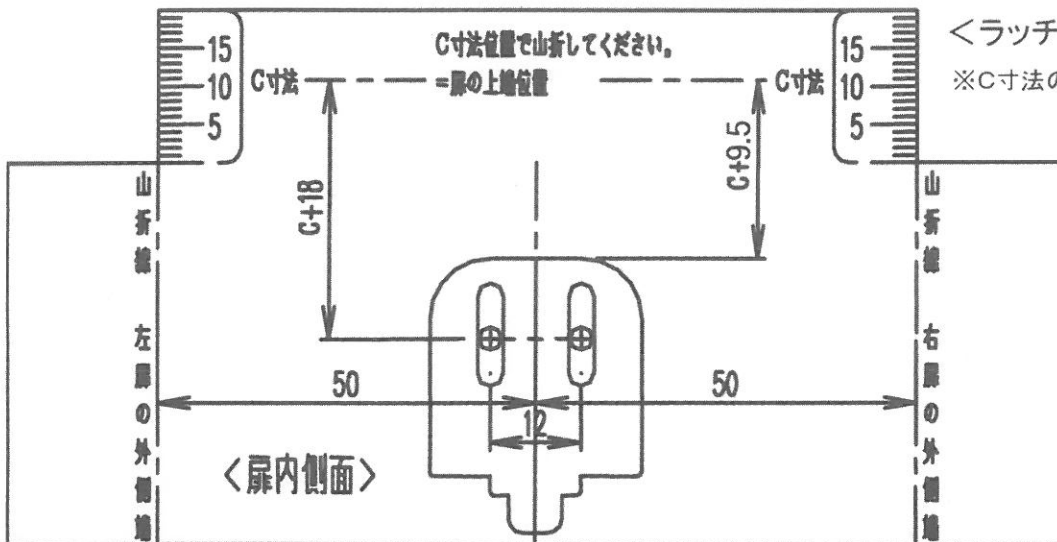
<使い方>

- (1) 日常の扉の開閉ではラッチは上位置のまま下りてきません。またリセットアームと当ることもありません。
- (2) 地震が発生した場合は震度4~5程度以上の揺れを感知してラッチが下りて扉をロックします。
(吊戸棚の取付状況によって若干の差があります。)
- (3) 地震が納まった後、扉を再び閉めればロックは解除され、開くことができるようになります。
ただし、その際に不用意に解除しますと、中の物が飛び出してくる場合がありますので、扉に中の物が寄りかかっていないか先に確認してから解除操作をおこなってください。
- (4) 使用中に扉が下がってきますと、正常に作動しなくなります。家具に付いている蝶番を調整し、扉の高さが正常になるようにしてください。

<注意事項>

- (1) バネ付スライド蝶番が付いているキャビネットにのみ取り付けできます。
- (2) 開き戸がガラスのみの場合や金属製の場合は取り付けできません。
- (3) 上部芯幅が小さい場合は取り付けできません。
- (4) キッチン吊戸棚や収納庫の開き戸以外には使用しないでください。
- (5) 扉が下がってきますと正常に作動しませんので、必ず定期的には下がっていないかを確認してください。
(2.5mmまでは下がっても作動しますが、それ以上下がると正常作動しません。)
- (6) 天災時の被害を軽減するための商品ですが、使用状況によって効果が変わりますので保証はいたしかねます。

(きりとり線)



<ラッチ受け取付型紙>

※C寸法の出し方は標準取付位置図にあります。

材質表示

本体 : ABS樹脂
ラッチ受け : ガラス繊維入ABS
機構部品 : SUS430ステンレス



DOORS & HARDWARE
株式会社ベスト

東京都千代田区神田紺屋町41
TEL: 03-3257-7711