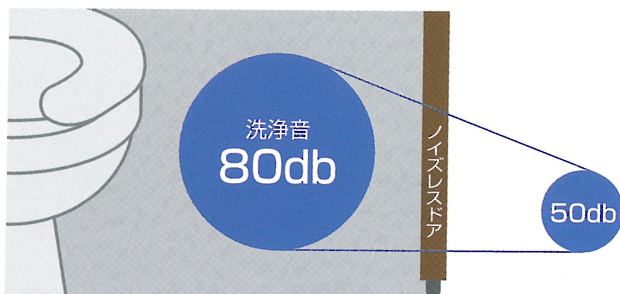


プライバシーを守る静かで快適な空間づくり

## ノイズレスドア

このドアは特殊な内部構造によって、  
ドア単体で22~23dbの遮音性能を持っていますが、  
特殊シャッター金具により、  
さらに30dbまで遮音性能を高めることができます。



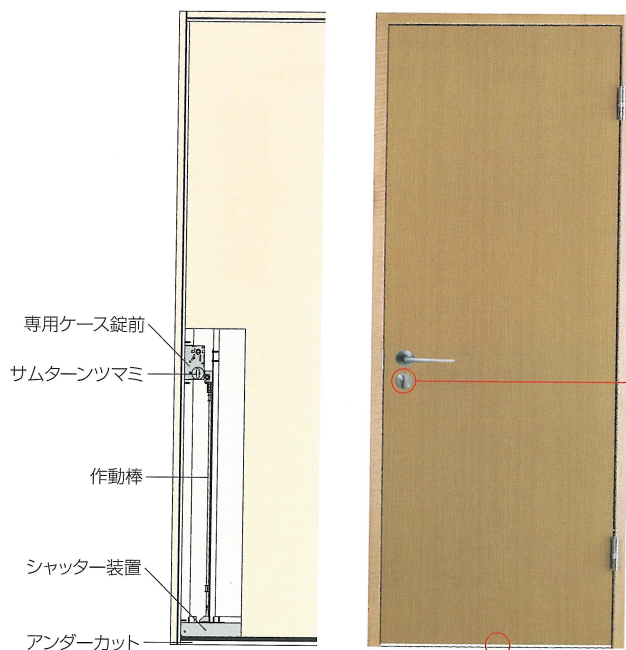
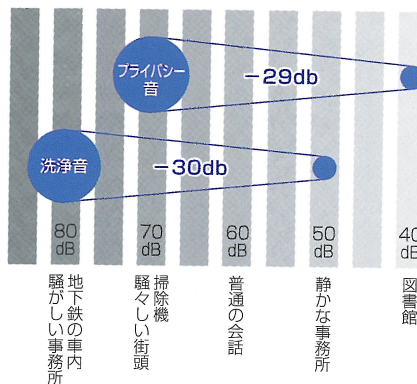
### 遮音について

住宅の各部位が騒音を遮断する能力を遮音性能と呼び、D値で表します。

#### ■音響特性試験室測定結果

	トイレ内	トイレ外	D
プライバシー音	70	41	29
洗浄音	80	50	30

#### ■騒音レベルの目安



### サムターン操作で気密材が作動

施錠時のみアンダーカットを閉鎖します。  
※アンダーカット10~17mm以内

### 軽快なサムターン操作

- 操作力が軽い。(通常品と同等)
- 操作範囲が小さい。(45度回転)

### 換気通路の確保

通気は使用時のみの封鎖で、普段使用していない時は、ドア下部のアンダーカットにより換気通路が確保されています。

換気通路

解錠時は解放 施錠時は閉鎖

■本製品

音が小さくなります。  
施錠時以外、常に換気できますので汚れた空気を部屋にためません。

■従来のドア

▲シャッターなし音が聞こえます。

▲常時閉鎖換気できません。

シドアシステム  
手すり  
2000  
クアラリタ  
錠  
蝶番  
開きドア金物  
引手金物  
ドアハンドル取手  
つまみ・引手  
窓金物  
フック金物  
傘立て  
消火器  
車止め  
外部金物  
金  
ラバトリ  
物  
金  
サニタリ  
物

## BD110 ノイズレスタア

主原料 特殊強化シート  
 構造 フラッシュ構造  
 ドア高 1800~2100mm以下  
 ドア幅 567、592、705、726、822mm  
 ドア厚 36mm  
 アンダーカット 10~17mm

※特許取得済

※ドアと金物のセットでの販売となります。

セットでノイズレスタアとなります。

※トイレ以外のドアの場合、室内給換気システムを設置する必要があります。

※基本寸法以外の枠見込寸法の場合はご相談ください。



こんなところへ!  
 静かにしたいところ、音を出したくないところ



グロウナット



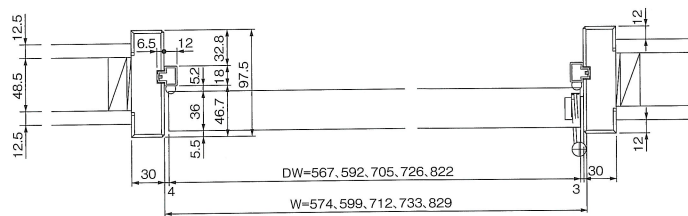
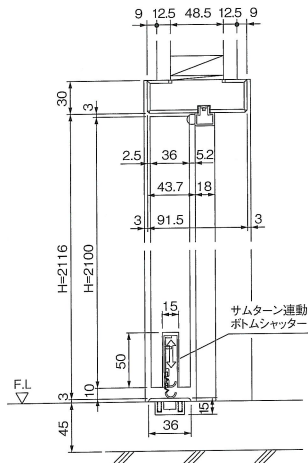
シードルウッド



パローアッシュ



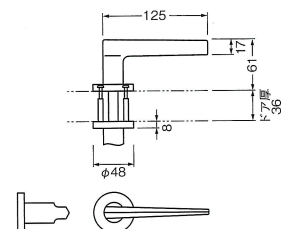
ホワイト



### 〈専用レバーハンドル〉

#### BEA69-KNB レバーハンドル錠

材質 アルミダイカスト



シドアシステム

手すり

2000

クアリタ

錠

蝶番

開きドア金物

引戸金物

ドアハンドル・取手  
つまみ・引手

窓金物

フック金物

傘立て

ボツククス

車止め

外部金物

ラバトリ

金サタリ