















# Hinges

## LINE-UP

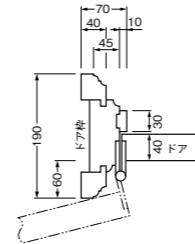
儀星蝶番	フランス蝶番	旗蝶番	クランクヒンジ	特殊蝶番	ピンポイントヒンジ	隠し蝶番	軽量蝶番	Pヒンジ	シャワーブースヒンジ
 <p>No.2105 儀星蝶番 P.152</p>	 <p>No.2166 フランス蝶番 P.154</p>	 <p>BK-195 ビークノイズレス旗蝶番 (面付型) P.156</p>	 <p>No.197 クランクヒンジ P.158</p>	 <p>No.182 点検口旗蝶番 P.160</p>	 <p>No.190BD ピンポイントヒンジ (床支持タイプ) P.162</p>	 <p>No.123 TE340 3D デクダス隠し蝶番 P.163</p>	 <p>No.120 引抜角蝶番 P.164</p>	 <p>No.172 アウトセット用Pヒンジ P.166</p>	 <p>No.1601 シャワーブースヒンジ P.167</p>
 <p>No.115 平儀星蝶番 P.152</p>	 <p>No.161 フランス蝶番 P.154</p>	 <p>No.195A ノイズレス旗蝶番(面付型) P.156</p>	<p>グレビティ(カウンター)ヒンジ</p>  <p>No.180 180度開き蝶番 P.160</p>	 <p>No.190WD ピンポイントヒンジ (枠支持タイプ) P.162</p>	 <p>No.123 TE540 3D デクダス隠し蝶番 P.163</p>	 <p>No.135 特厚蝶番 P.164</p>	 <p>No.173 Pヒンジ P.166</p>	<p>強化ガラスグレビティヒンジ</p>  <p>No.145 強化ガラスグレビティヒンジ P.167</p>	
 <p>No.130・130R 平儀星蝶番 P.152</p>	 <p>No.160 フランス蝶番 P.154</p>	 <p>No.195B ノイズレス旗蝶番(彫込型) P.156</p>	 <p>No.1604A グレビティヒンジ(面付型) P.158</p>	 <p>No.127 面付旗蝶番 P.160</p>	 <p>No.190N ピンポイントヒンジ (枠支持タイプ) P.162</p>	 <p>No.123 TE526 3D デクダス隠し蝶番 P.163</p>	 <p>No.113 特厚蝶番(ナイロンリング入) P.164</p>	 <p>No.175 Pヒンジ(縦枠付) P.166</p>	 <p>No.145 強化ガラスグレビティヒンジ P.167</p>
 <p>No.110 ノイズレスヒンジ P.153</p>	 <p>No.166 フランス蝶番 P.155</p>	 <p>No.195DR ノイズレス旗蝶番(面付・彫込型) P.156</p>	 <p>No.1604B グレビティヒンジ(彫込型) P.158</p>	 <p>No.149A 重量蝶番(A型) P.161</p>	 <p>No.123 TE640 3D デクダス隠し蝶番 P.163</p>	 <p>No.181 中厚蝶番 P.165</p>	 <p>No.175 Pヒンジ(縦枠付) P.166</p>	 <p>No.146 強化ガラスグレビティヒンジ P.167</p>	
 <p>No.188 ノイズレスインテリア儀星蝶番 P.153</p>	 <p>No.170 フランス蝶番(面付型) P.155</p>	 <p>No.195K 兼用面付旗蝶番 P.157</p>	 <p>No.1602U カウンターヒンジ P.159</p>	 <p>No.179 調整蝶番(扉側調整) P.161</p>	 <p>No.124 カシード隠し蝶番 P.164</p>	 <p>No.183 厚口蝶番 P.165</p>	 <p>No.175 Pヒンジ(縦枠付) P.166</p>	 <p>No.146 強化ガラスグレビティヒンジ P.167</p>	
 <p>No.125 平儀星蝶番(ナイロンリング入) P.153</p>	 <p>BK-196 ビークフランス蝶番(面付型) P.155</p>	 <p>No.195KM 兼用面付旗蝶番 P.157</p>	 <p>No.1602A-C グレビティヒンジ センター止め P.159</p>	 <p>No.186 調整蝶番(重量用) P.161</p>	 <p>No.198 二枚合せ長蝶番 P.165</p>	 <p>No.183 厚口蝶番 P.165</p>	 <p>No.175 Pヒンジ(縦枠付) P.166</p>	 <p>No.146 強化ガラスグレビティヒンジ P.167</p>	
 <p>No.105 ミリオンヒンジ P.153</p>	 <p>NBK-196 ビークフランス蝶番(面付型) P.155</p>	 <p>No.195KM-2R 兼用面付旗蝶番 (ラウンドコーナー) P.157</p>	 <p>No.1602C-C グレビティヒンジ センター止め (下部固定) P.159</p>	 <p>No.186 調整蝶番(重量用) P.161</p>	 <p>No.199 袖蝶番 P.165</p>	 <p>No.183 厚口蝶番 P.165</p>	 <p>No.175 Pヒンジ(縦枠付) P.166</p>	 <p>No.146 強化ガラスグレビティヒンジ P.167</p>	
 <p>No.191 兼用旗蝶番 P.157</p>									

■蝶番の適正使用寸法

- 額縁による使用寸法は、図1・図2を参考にしてください。
- 同じフラッシュドアでも蝶番の使用寸法がビルと住宅で違うのは、ビル（事務所・学校・病院）のドアは使用頻度が激しいため、板の厚い大きな蝶番を使用しますが、逆に住宅の場合はそれ程激しくなく、また狭い廊下に蝶番を突出したくないという実用的、美観的なものが加味されてビルより小さな寸法になります。
- あくまでも一つの目安であって、ドア巾や額縁の状況により異なってきますが、現在一般的に用いられている使用寸法です。
- ドア寸法目安は(W)800×(H)2000mm以内としています。(W)が大きくなると耐荷重は下がりますのでご注意ください。

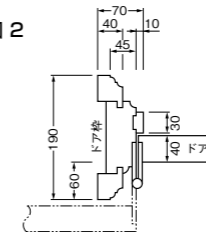
軽量ドア：15kg以上30kg未満  
 中量ドア：30kg以上50kg未満  
 重量ドア：50kg以上80kg未満

図1



蝶番巾（B寸法）102mmを使用した場合は180度は開かない。無理に開くと蝶番を壊し錠が掛からなくなったり、ドアの開閉ができなくなる。

図2



蝶番巾（B寸法）127mmを使用した場合は完全に180度は開く。

●米国で用いられているドアの開閉頻度予測値

建物とドアの種類	開閉回数		備考
	1日当り	1年当り	
大きなデパート、商店入口	5000	1500000	高頻度
大きな事務所建築入口	4000	1200000	
学校出入口	1250	225000	
学校便所ドア	1250	225000	
一般商店・銀行入口	500	150000	
事務所建築の便所等	400	118000	
学校教室入口	80	15000	中頻度
事務所入口	75	22000	
商店の便所ドア	60	18000	
住宅玄関ドア	40	15000	
住宅便所ドア	25	9000	低頻度
住宅個室入口ドア	10	3600	
住宅押し入れドア	6	2200	

(JIS A 5518-1992に基づく)

●繰返し試験回数

ドアの開閉頻度による種類	繰返し試験回数（万回）
一般用	20
高頻度用	50

■蝶番の選定（内装ドアの場合）

◀ **デザインを重視 フランス蝶番（2管蝶番）** 寸法102×67mm

- 持出しが小さく、見え掛り部分の軸筒が見えるだけで、シンプルな仕上りです。
- 強度面では5管蝶番に劣るので、ワンランク上のサイズを使用してください。
- 左右勝手があります。

◀ **施工性を重視 旗蝶番（2管蝶番）** 寸法102×89mm

- 施工性を重視した、量産取付けに適しています。
- 軽量ドア向きです。取付け方に応じ種類が豊富です。
- 軸芯の抜き差しが簡単で吊り込みが容易です。
- 左右勝手・左右勝手兼用があります。

◀ **耐久性を重視 儀星蝶番（5管蝶番）** 寸法102×102mm

- やや持出しが大きいが耐久性に優れています。
- 軽量ドアから中量ドアまで使用でき種類が豊富です。
- 左右勝手があります。

◀ **持出しが小さく、目立たない 角蝶番** 寸法102×66mm

- 持出しが小さく蝶番が目立ちません。
- 軽量ドアから家具用ドアに適しています。
- 軸芯をカシメてあり抜き差しができません。
- 左右勝手があります。

スライドヒンジレール



No.3703VS  
スライドヒンジ110度開き  
全カブセ P.168



No.3704VS  
スライドヒンジ110度開き  
半カブセ・インセット P.168



G3/AZ  
座金  
P.169



G3/RZ  
ウイング座金  
P.169



No.4240  
スライドレール  
P.169

ピボットヒンジ



No.158  
ピボットヒンジ  
(持出吊 埋込型) P.172



No.159  
ピボットヒンジ  
(持出吊 縦枠付型) P.172



No.152  
ピボットヒンジ  
(持出吊 埋込型) P.173



No.153  
ピボットヒンジ  
(持出吊 縦枠付型) P.173



No.153P  
ピボットヒンジ  
(持出吊 縦枠付型) P.173



No.153PC  
ピボットヒンジ  
(持出吊 上下縦枠付型) P.174



No.178  
ピボットヒンジ  
(持出吊 縦枠付型) P.174



No.155  
ピボットヒンジ  
(持出吊 埋込型) P.174



No.156  
ピボットヒンジ  
(持出吊 縦枠付型) P.175



No.151  
ピボットヒンジ  
(中心吊 埋込型) P.175



No.154  
ピボットヒンジ  
(中心吊 埋込型) P.175



No.153N  
中間吊ヒンジ  
(No.152-153-155-156兼用) P.176



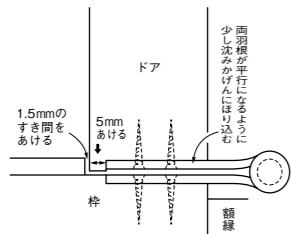
No.153PN  
中間吊ヒンジ  
(No.153P-153PC兼用) P.176

## 蝶番の精度

蝶番の製造方法には、鋳造、鍛造、引抜き、プレス製法があります。鍛造、引抜き、プレスは機械加工ですから精度、強度に優れています。従ってスチール枠、木製ドアや工場での量産取付けに適しています。鋳物製は製造工程において多少、寸法差が大きくなるのでスチール枠等に使用する時は、現物合わせをしてください。

## 蝶番の取付上のご注意

蝶番の取付位置は正確にマークしてください。木ネジを金槌でたたきこまないで、きりで下穴をあけてからドライバーで締めてください。

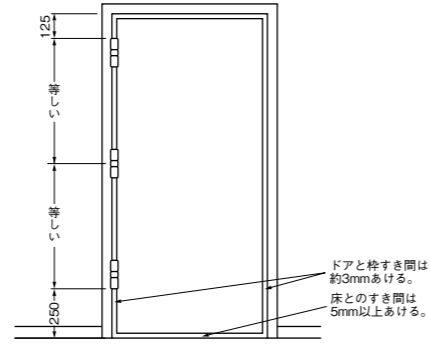


## ドアを3枚の蝶番で吊るとなぜよいか

- ドアが反ったり吊り下がったりすると、ドア錠が正しい位置でかからなくなります。
- 軽いドアほど反りやすいので、中間にある蝶番がドアの反りをとめる役目を果たします。
- ドアの反りは蝶番の摩耗より早く起こります。
- 後になって反り曲がったドアを矯正するより、初めから蝶番を3枚で吊りこんだ方が経済的です。
- 3枚吊りは2枚吊りよりも耐久力があります。但し、耐荷重に関しては殆ど変わりませんのでご注意ください。

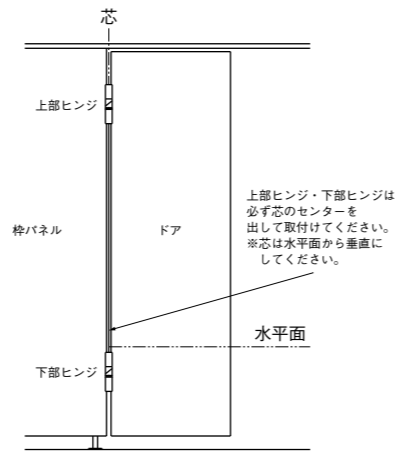
## 正しい蝶番の吊り込み位置

1. **BEST** マークを上にして吊り込んでください。芯棒の抜け落ちる心配がありません。
2. 儀星蝶番には左右の勝手がなく、吊り込みに際して左右を考える必要はありません。
3. 蝶番に付属されているリングは、製品の作動・耐久に関わる部品ですので必ず使用してください。



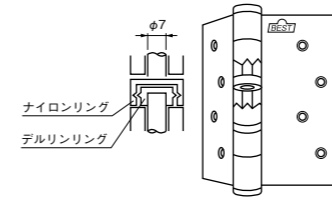
## 吊り込みに際してのご注意

調整のために蝶番に負荷をかける行為はしないでください。製品の性能を損ねる場合があります。  
※グレビティヒンジの吊り込み時の注意  
上部ヒンジ・下部ヒンジは、必ず芯のセンターを出して取付けてください。センターを出さないとドアの開閉作動に支障をきたす場合があります。



## ノイズレスヒンジ

不快な音がなく、いつまでもスムーズな動きです。

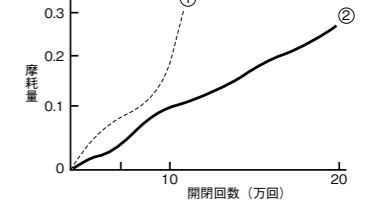


蝶番の開閉繰返しに対する摩耗率・摩擦音を試験 (JIS A1511-1995に基づく)

- 試験ドア W800×H2000mm
- 開閉速度 毎分15±1回 角度70±5
- 試験蝶番 ①ナイロン単体 ②デルリン・ナイロン複合

## 摩擦強度

摩擦係数と摩耗率



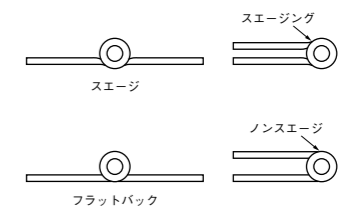
②デルリン・ナイロン複合の摩耗率は驚異的低さです。ポリアミド系とポリアセタール系の組み合わせにより摩擦係数と摩耗率が減少であることが実証されています。

## 摩擦音に関して

	ベスト製品 ②デルリン・ナイロン複合	他社製品 ①ナイロン単体
リング	デルリン ナイロン複合	ナイロン
観察経過	開閉6,000回～ 摩擦音なし	開閉6,000回～ 摩擦音が始まる わずかな音のため耳ざわりではない
	開閉11,000回～ 摩擦音なし	開閉11,000回～ 音が断続的 やや耳ざわり
	開閉32,000回～ 摩擦音なし	開閉32,000回～ “ギー”と大きな音が継続して出る
	開閉45,000回～ 摩擦音なし	開閉45,000回～ 音が継続 音が一定化して大きく耳ざわり 摩擦強度試験を兼ねているため試験を続行
観察結果	開閉100,000回～ 摩擦音はなかった ドアの開閉は円滑であった	開閉100,000回～ 摩擦音は32,000回頃から“ギー”と一定化した大きな音であった ドアの開閉は支障なかった

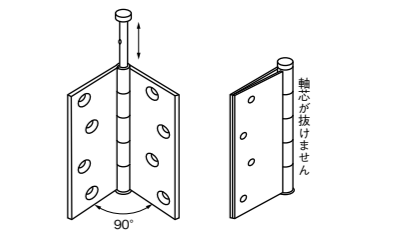
## スエージング〈SWAGING〉

- ドアと枠とに彫込んで取付ける蝶番は、軸の近くで羽根を裏側から型で押し当てています。これをスエージングと呼びます。例えば、儀星蝶番及び角蝶番厚口はこれに属します。
- スエージングしてあると、彫込みが簡単で、ドアを閉めると蝶番の両羽根が平行になります。
- 面付用の蝶番は、両羽根を開いたときに、背中が平坦になるように、スエージングしません。これをフラットバックと呼びます。例えば、角蝶番薄口はこれに属します。
- 洋家具及びキャビネット等には角蝶番薄口（フラットバック）を彫込んで使用されています。



## RAシステム〈芯棒せり上がり防止〉

- 蝶番の両羽根を90度を開いた位置だけ、軸芯の抜き差しができます。
- 使用中に蝶番の軸芯がせり上がることがありません。……（せり上がり防止）



## 儀星蝶番には左右の勝手なし

〈5管蝶番には、右勝手と左勝手との区別があって、3管の羽根を枠に、2管の羽根をドアに取付けるのが正しい〉という考え方がいまだに残っています。ピボットヒンジやフランス蝶番のように、右勝手と左勝手とを区別しないと使用できない蝶番は別として、一般に奇数管蝶番はドアの右側に取付けても左側に取付けても、その強度には差がありません。



# Hinges

蝶番

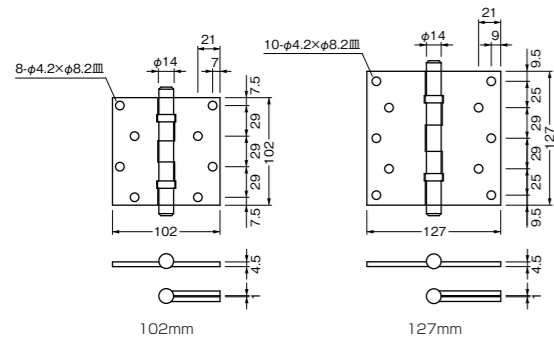
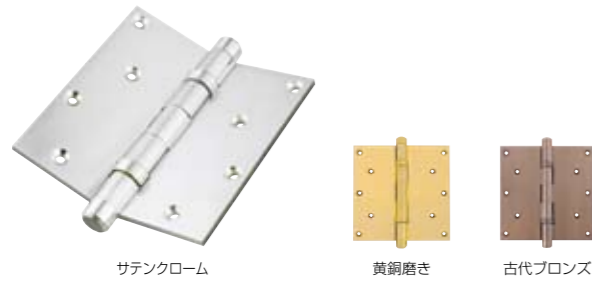


## No.2105 儀星蝶番

用途 軽量ドア  
材質 羽根：黄銅鋳物  
軸芯：ステンレス鋼 SUS304  
リング：ボールベアリング

取付ネジ 皿木ネジ3.8×32mm

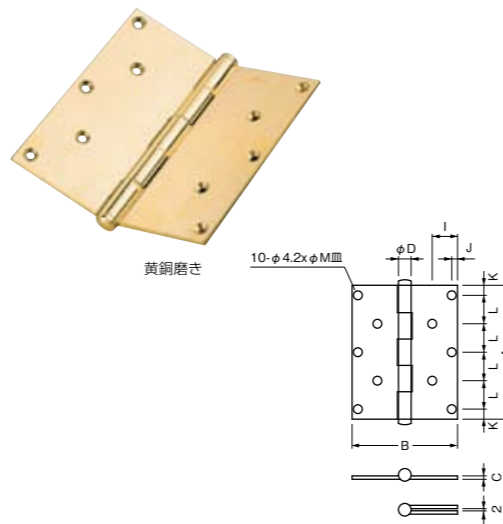
〈注意事項〉  
手加工品のため、表記寸法と差異が生じることがあります。  
取付時は、現物での確認をお願いいたします。



## No.115 平儀星蝶番

用途 軽量ドア  
材質 羽根：黄銅鋳物  
軸芯：ステンレス鋼 SUS304

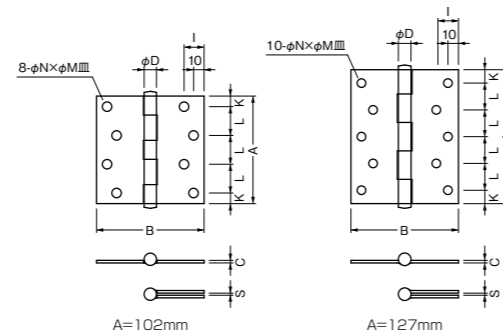
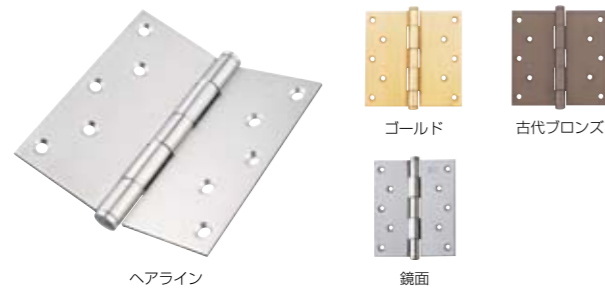
〈注意事項〉  
手加工品のため、表記寸法と差異が生じることがあります。  
取付時は、現物での確認をお願いいたします。



呼称	A	B	C	D	I	J	K	L	M	N	S	穴数	木ネジ
102mm	100	98	2.5	11	22.5	7.0	8.0	21.0	7.2	10	3.5	10	3.5×25
127×102mm	127	100	3.2	12	24.0	5.5	9.5	27.0	8.2	10	3.8	10	3.8×32
127mm	127	124	3.2	12	24.0	7.0	8.5	27.5	8.2	10	3.8	10	3.8×32
153mm	153	153	4.0	16	29.0	8.0	7.5	34.5	9.0	10	4.1	10	4.1×32

## No.130・130R 平儀星蝶番

用途 軽量ドア  
中量ドア (3.0×127mmのみ)  
材質 羽根：ステンレス鋼 SUS304  
軸芯：ステンレス鋼 SUS304  
特長 RAシステム (芯棒せり上がり防止) 採用



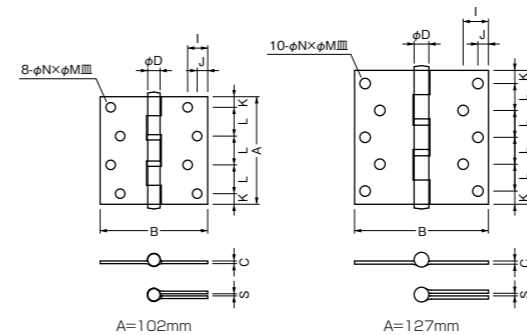
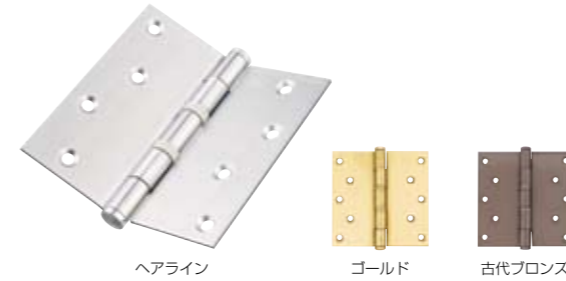
呼称	A	B	C	D	I	K	L	M	N	S	穴数	木ネジ
2.0×102mm	101.6	102.0	2.0	11.0	20	12.0	26.0	7.2	5.0	2.0	8	3.5×25
2.5×102mm	102.0	103.0	2.5	11.7	19	9.9	27.4	8.8	5.4	2.0	8	4.1×25
2.5×127mm	127.0	127.5	2.5	13.0	24	12.5	25.5	9.0	5.5	2.0	10	4.1×25
2.5×127×102mm	127.0	103.0	2.5	12.0	21	12.7	25.4	8.2	4.7	2.0	10	3.8×25
3.0×127mm	127.0	128.0	3.0	14.0	24	12.5	25.5	10.0	6.5	2.5	10	4.5×25

(注) 2.0×102mmをRAシステム(芯棒せり上がり防止)に仕様変更いたしました。  
品番はNo.130Rとなります。木ネジ：ステンレス鋼 SUS430  
(注) 記載寸法は、細部寸法や形状など一部省略しています。詳細に関しては別途お問い合わせください。

※ゴールドは2.0×102mm、2.5×102mm、2.5×127×102mmのみ  
※鏡面は2.5×127×102mmのみ

## No.110 ノイズレスヒンジ

用途 軽量ドア  
中量ドア (127×127mmのみ)  
材質 羽根：ステンレス鋼 SUS304  
軸芯：ステンレス鋼 SUS304  
リング：デルリン・ナイロン複合  
特長 RAシステム (芯棒せり上がり防止) 採用

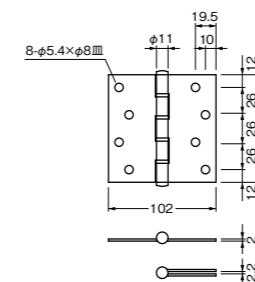
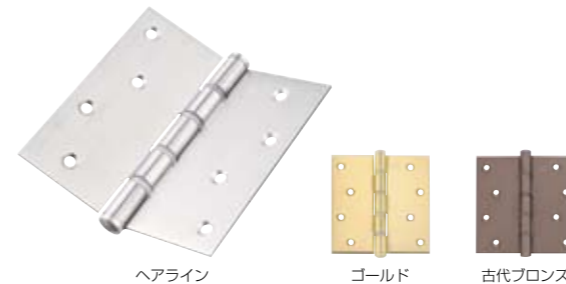


呼称	A	B	C	D	I	J	K	L	M	N	S	穴数	木ネジ
102×89mm	102	89.5	2.5	11.7	17.0	9	10.05	27.3	9	5.5	2.0	8	4.1×25
102×102mm	102	102.5	2.5	11.7	18.8	10	10.05	27.3	9	5.5	2.0	8	4.1×25
127×102mm	127	103.0	2.5	13.0	24.0	10	12.50	25.5	9	5.5	2.0	10	4.1×25
127×127mm	127	128.0	3.0	14.0	24.0	10	12.50	25.5	10	6.5	2.5	10	4.5×25

(注) 記載寸法は、細部寸法や形状など一部省略しています。詳細に関しては別途お問い合わせください。

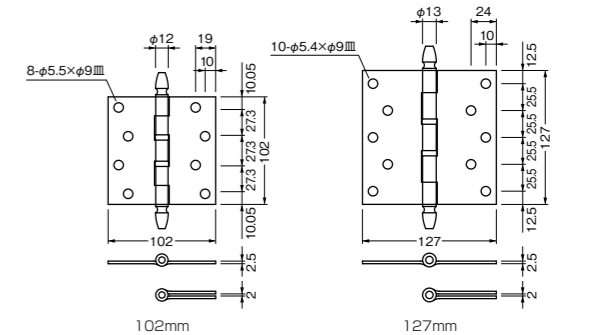
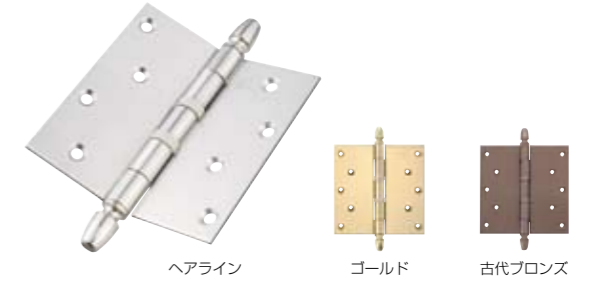
## No.125 平儀星蝶番(ナイロンリング入)

用途 軽量ドア  
材質 羽根：ステンレス鋼 SUS304  
軸芯：ステンレス鋼 SUS304  
リング：66ナイロン  
取付ネジ 皿木ネジ3.5×25mm



## No.188 ノイズレスインテリア儀星蝶番

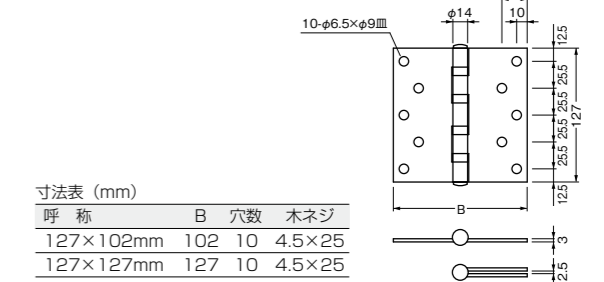
用途 軽量ドア  
材質 羽根：ステンレス鋼 SUS304  
軸芯：ステンレス鋼 SUS304  
リング：デルリン・ナイロン複合  
取付ネジ 皿木ネジ4.1×25mm  
特長 RAシステム (芯棒せり上がり防止) 採用



呼称	A	B	C	D	I	J	K	L	M	N	S	穴数	木ネジ
102mm	102	89.5	2.5	11.7	17.0	9	10.05	27.3	9	5.5	2.0	8	4.1×25
127mm	127	128.0	3.0	14.0	24.0	10	12.50	25.5	10	6.5	2.5	10	4.5×25

## No.105 ミリオンヒンジ

用途 中量ドア  
材質 羽根：ステンレス鋼 SUS304  
軸芯：ステンレス鋼 SUS304



呼称	B	穴数	木ネジ
127×102mm	102	10	4.5×25
127×127mm	127	10	4.5×25

手すり  
2000  
クアラリタ  
錠  
蝶番  
開きトア金物  
引戸金物  
つまみ・引取手  
窓金物  
フック金物  
傘立て  
消火器  
車止め  
外部金物  
金サテリ  
金サテリ

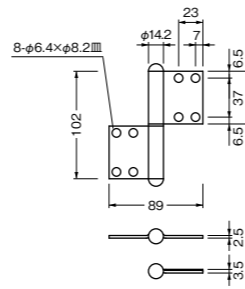
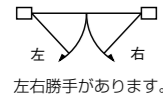
シニアシステム  
手すり  
2000  
クアラリタ  
錠  
蝶番  
開きトア金物  
引戸金物  
つまみ・引取手  
窓金物  
フック金物  
傘立て  
消火器  
車止め  
外部金物  
金サテリ  
金サテリ





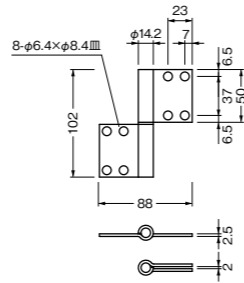
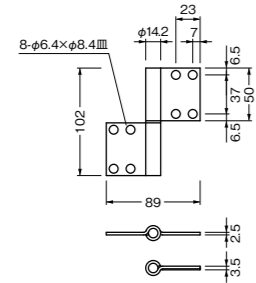
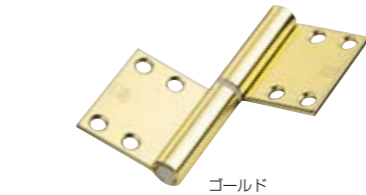
## BK-195 ピークノイズレス旗蝶番 (面付型)

用途 中量室内ドア  
 材質 羽根: ステンレス鋼 SUS304  
 軸芯: ステンレス鋼 SUS304  
 リング: 66ナイロン  
 取付ネジ 皿木ネジ3.8×25mm



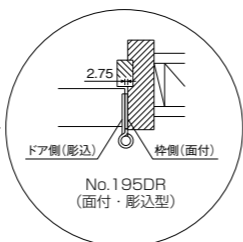
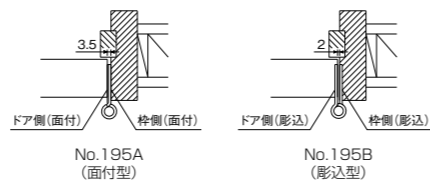
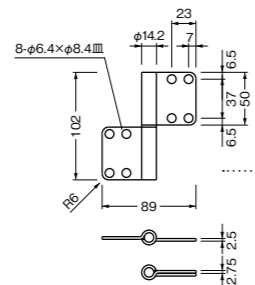
## No.195A ノイズレス旗蝶番 (面付型)

用途 中量室内ドア  
 材質 羽根: ステンレス鋼 SUS304  
 軸芯: ステンレス鋼 SUS304  
 リング: 66ナイロン  
 取付ネジ 皿木ネジ3.8×25mm



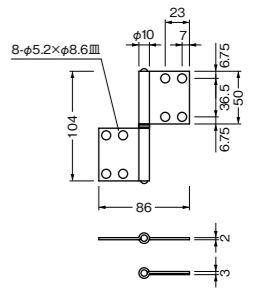
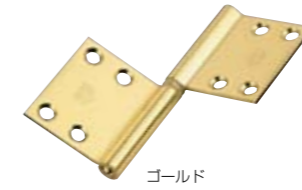
## No.195DR ノイズレス旗蝶番 (面付・彫込型)

用途 中量室内ドア  
 材質 羽根: ステンレス鋼 SUS304  
 軸芯: ステンレス鋼 SUS304  
 取付ネジ 皿木ネジ3.8×25mm



## No.195K 兼用面付旗蝶番

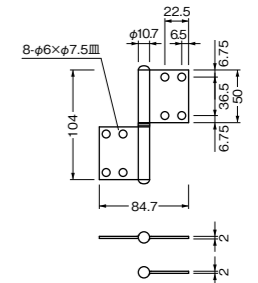
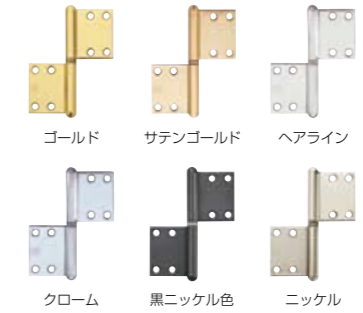
用途 軽量室内ドア  
 材質 羽根: ステンレス鋼 SUS304  
 軸芯: ステンレス鋼 SUS304  
 取付ネジ 皿木ネジ3.5×25mm



(注) ドアクローザを取付ける場合はNo.195A・195AR等、板厚2.5mm以上の蝶番をお薦めいたします。

## No.195KM 兼用面付旗蝶番

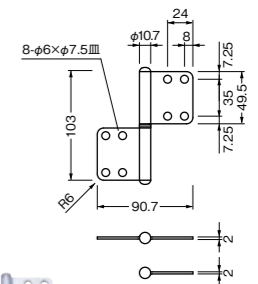
用途 軽量室内ドア  
 材質 羽根: ステンレス鋼 SUS304  
 軸芯: ステンレス鋼 SUS304  
 取付ネジ 皿木ネジ3.5×25mm



(注1) ドアクローザを取付ける場合はNo.195A・195AR等、板厚2.5mm以上の蝶番をお薦めいたします。  
 (注2) BESTの刻印が見える側を枠に取付けてください。

## No.195KM-2R 兼用面付旗蝶番 (ラウンドコーナー)

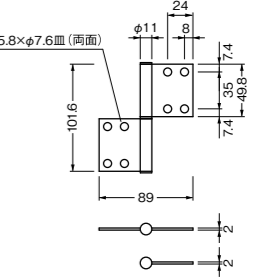
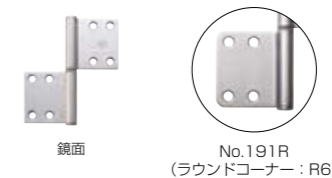
用途 軽量室内ドア  
 材質 羽根: ステンレス鋼 SUS304  
 軸芯: ステンレス鋼 SUS304  
 取付ネジ 皿木ネジ3.5×25mm



(注1) ドアクローザを取付ける場合はNo.195A・195AR等、板厚2.5mm以上の蝶番をお薦めいたします。  
 (注2) BESTの刻印が見える側を枠に取付けてください。

## No.191 兼用旗蝶番

用途 軽量室内ドア  
 材質 羽根: ステンレス鋼 SUS304  
 軸芯: ステンレス鋼 SUS304  
 取付ネジ 皿木ネジ3.5×25mm



(注1) ドアクローザを取付ける場合はNo.195A・195AR等、板厚2.5mm以上の蝶番をお薦めいたします。  
 (注2) BESTの刻印が見える側を枠に取付けてください。









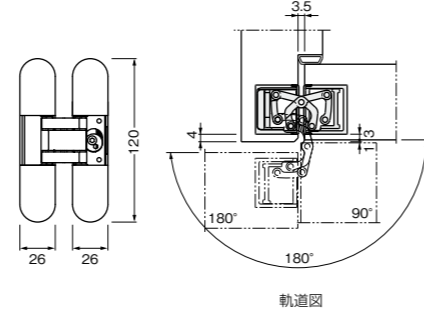
## No.124 カシード隠し蝶番

用途 枠・ドア：木製  
 材質 亜鉛  
 ドア厚 33mm以上  
 ドア重量 30kg (2個使用)  
 開角度 最大180度 (左右兼用)  
 サイズ 120mm  
 取付ネジ ドア側：皿タッピングネジ5×30mm  
 枠側：皿タッピングネジ5×25mm  
 調整機能 3次元蝶番  
 上下：±2mm  
 左右：±2mm  
 前後：±1mm

※建具のそり防止のため、3枚吊りをお薦めいたします。  
 ※ドアクローザーとの併用はできません。  
 ※レバーストッパーをご使用の場合は、  
 当社No.1400シリーズをお使いください。



シルバー



軌道図

## No.120 引抜角蝶番

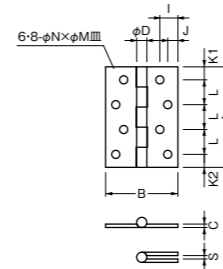
用途 軽量家具  
 材質 羽根：黄銅  
 軸芯：ステンレス鋼 SUS304



黄銅磨き



サテンニッケル 古代ブロンズ



呼称	A	B	C	D	I	J	K1	K2	L	M	N	S	穴数	木ネジ
51mm	51.0	34	2.0	6	6.5	-	7.5	7.5	18.0	6.2	3.4	2.0	6	3.1×22
64mm	63.8	38	3.0	7	7.5	-	7.2	7.6	24.5	6.2	3.4	1.0	6	3.1×22
76mm	76.0	45	2.8	7	9.4	6.3	11.0	11.0	27.0	6.9	3.7	1.0	6	3.1×20
89mm	89.0	64	3.0	9	16.0	9.0	11.5	11.5	22.0	7.0	4.0	3.0	8	3.5×25
102mm	102.0	69	3.0	9	15.5	9.6	10.5	10.5	27.0	7.6	4.5	3.0	8	3.5×25

## No.135 特厚蝶番

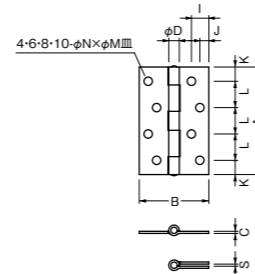
用途 軽量家具  
 材質 羽根：ステンレス鋼 SUS304  
 軸芯：ステンレス鋼 SUS304



ヘアライン  
 ※51・127mmはヘアラインのみ



古代ブロンズ



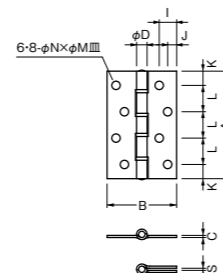
呼称	A	B	C	D	I	J	K	L	M	N	S	穴数	木ネジ
51mm	50.8	35.5	1.0	6.0	7.0	-	7.4	36.0	5.5	4.0	1.5	4	2.7×16
64mm	64.0	42.0	1.2	6.5	8.7	6.5	8.5	23.5	5.5	4.0	1.5	6	2.7×16
76mm	76.0	50.2	1.5	7.2	10.5	8.0	10.5	27.5	6.5	5.0	1.5	6	3.1×22
89mm	89.0	60.0	1.5	8.5	11.7	6.1	14.7	29.8	6.5	5.0	1.5	6	3.1×22
102mm	102.0	66.5	2.0	10.3	16.6	8.5	13.5	25.0	7.5	5.4	2.0	8	3.5×25
127mm	127.0	82.0	2.0	11.5	23.6	9.4	12.3	25.6	8.2	5.5	2.0	10	3.8×25

## No.113 特厚蝶番(ナイロンリング入)

用途 軽量家具  
 材質 羽根：ステンレス鋼 SUS304  
 軸芯：ステンレス鋼 SUS304  
 リング：66ナイロン



ヘアライン



呼称	A	B	C	D	I	J	K	L	M	N	S	穴数	木ネジ
76mm	76	50.2	1.5	7.2	10.5	8.0	10.5	27.5	6.5	5.0	1.5	6	3.1×22
89mm	89	60.0	1.5	8.5	11.7	6.1	14.7	29.8	6.5	5.0	1.5	6	3.1×22
102mm	102	66.5	2.0	10.0	16.6	8.5	13.5	25.0	7.5	5.4	2.0	8	3.5×25

## No.181 中厚蝶番

用途 軽量家具  
 材質 羽根：ステンレス鋼 SUS304  
 軸芯：ステンレス鋼 SUS304



古代ブロンズ



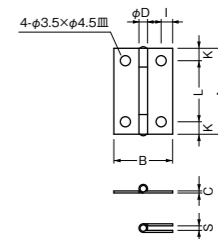
呼称	A	B	C	D	I	J	K	L	M	N	S	穴数	木ネジ
51mm	51	30	0.8	4.5	5.0	-	6.0	39.0	5.0	3.6	1.0	4	2.4×13
64mm	64	33	1.0	4.6	6.5	-	6.5	25.5	6.0	4.0	1.0	6	2.7×16
76mm	76	42	1.2	5.7	6.5	-	8.0	30.0	6.5	4.8	1.5	6	3.1×22
89mm	89	48	1.2	5.7	8.0	-	9.5	35.0	6.5	4.8	1.5	6	3.1×22
102mm	102	57	1.5	6.5	11.5	6.5	8.0	28.5	7.5	5.6	2.0	8	3.5×25

## No.183 厚口蝶番

用途 軽量家具  
 材質 羽根：ステンレス鋼 SUS304  
 軸芯：ステンレス鋼 SUS304



ヘアライン



呼称	A	B	C	D	I	K	L	S	穴数	木ネジ
25mm	25	20	0.7	3.9	4.5	4.7	15.6	2.5	4	2.1×10
32mm	32	22	0.8	3.6	4.0	5.3	21.4	2.0	4	2.1×10
38mm	38	26	0.9	4.1	5.1	5.5	27.0	2.0	4	2.1×10

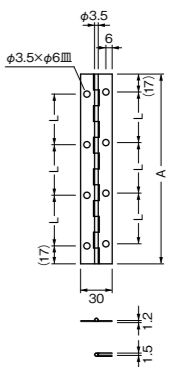
## No.198 二枚合せ長蝶番

材質 羽根：ステンレス鋼 SUS430  
 軸芯：ステンレス鋼 SUS430  
 ※長さ1000mm以内の特注サイズも製作可能です。



ステンレス磨き

呼称	A	L
120mm	120	41
150mm	150	55
180mm	180	48
210mm	210	58
240mm	240	67
270mm	270	57
300mm	300	66
360mm	360	80
450mm	450	82
600mm	600	80
750mm	750	89
900mm	900	96

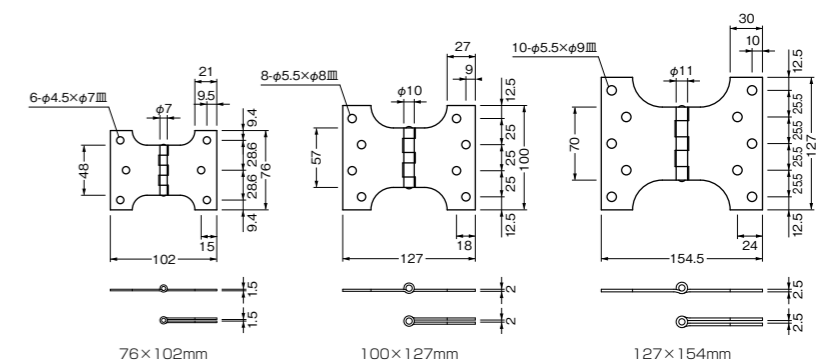


## No.199 袖蝶番

用途 軽量家具  
 材質 羽根：ステンレス鋼 SUS304  
 軸芯：ステンレス鋼 SUS304  
 取付ネジ 皿木ネジ3.1×22mm (76×102mm)  
 皿木ネジ3.5×25mm (100×127mm)  
 皿木ネジ3.8×25mm (127×154mm)



ヘアライン



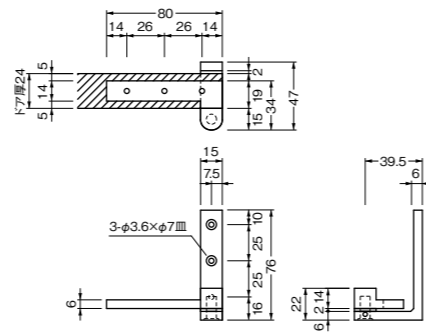


## No.172 アウトセット用Pヒンジ

用途 木製軽量家具  
材質 黄銅  
ドア厚 24mm  
取付ネジ 皿木ネジ3.5×25mm



古代ブロンズ

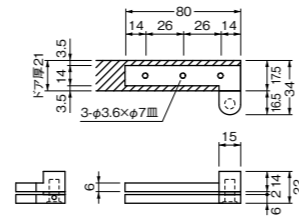


## No.173 Pヒンジ

用途 木製軽量家具  
材質 黄銅  
ドア厚 21mm  
取付ネジ 皿木ネジ3.5×25mm



サテンニッケル



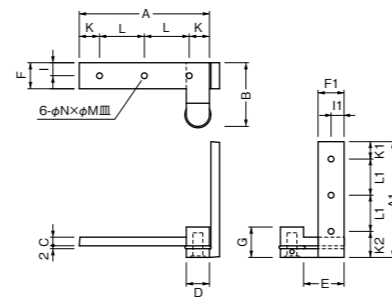
## No.175 Pヒンジ(縦枠付)

用途 木製軽量家具  
材質 羽根:黄銅 軸芯:黄銅

〈注意事項〉  
手加工品のため、表記寸法と差異が生じることがあります。取付時は、現物での確認をお願いいたします。



サテンニッケル

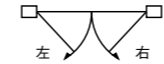


寸法表 (mm)

呼称	A	A1	B	C	D	E	F	F1	G	I	J	K	K1	K2	L	L1	M	N	穴数	木ネジ
45mm	45	35	25	4	10	14	10	10	14	5	5	8.5	5	10	14	10	6.0	3.3	6	2.7×16
60mm	60	50	28	4	12	16	12	12	16	6	6	10.0	8	12	20	15	6.5	3.3	6	3.1×20
75mm	75	65	40	6	16	24	16	16	21	8	8	12.5	12	17	25	18	7.5	3.6	6	3.5×20
90mm	90	80	44	6	16	28	18	18	21	9	9	14.0	12	18	31	25	7.6	4.0	6	3.8×20

## No.1601 シャワーブースヒンジ

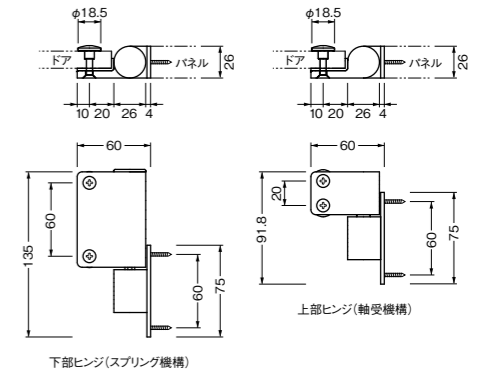
用途 シャワーブース片開き用  
材質 アルミニウム  
ドア寸法 DW600mm以下×DH1150mm未満  
ドア厚 13~15mm  
ドア重量 10kg以下  
パネル厚 26mm以上  
取付ネジ 皿小ネジ5×20mm (ドア)  
皿タッピングネジ4×20mm (パネル)



左右勝手があります。

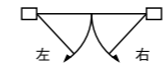


パールクローム 写真は右勝手



## No.145 強化ガラスグレビティヒンジ

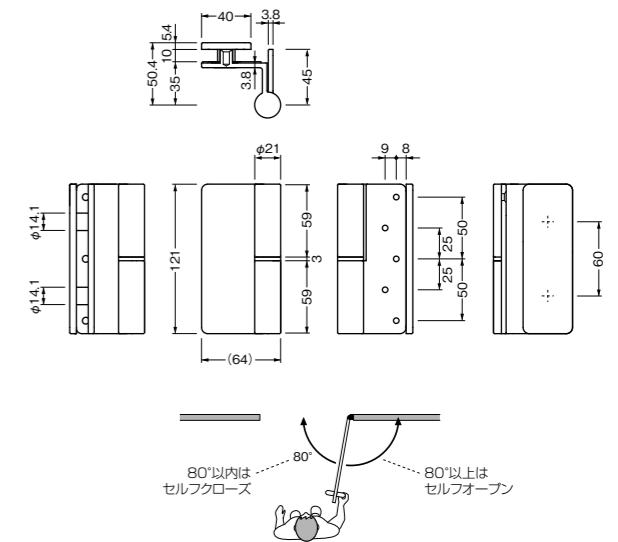
用途 バスルーム、シャワーブース、室内ガラスドア  
材質 ロストワックス SCS13  
ドア寸法 DW750×DH2100mm  
ドア厚 10mm  
ドア重量 40kg  
パネル厚 10mm  
取付ネジ 皿ボルトM4×12mm (ガラス)  
皿小ネジM5×14mm (枠)



左右勝手があります。



鏡面 写真は右勝手



## No.146 強化ガラスグレビティヒンジ

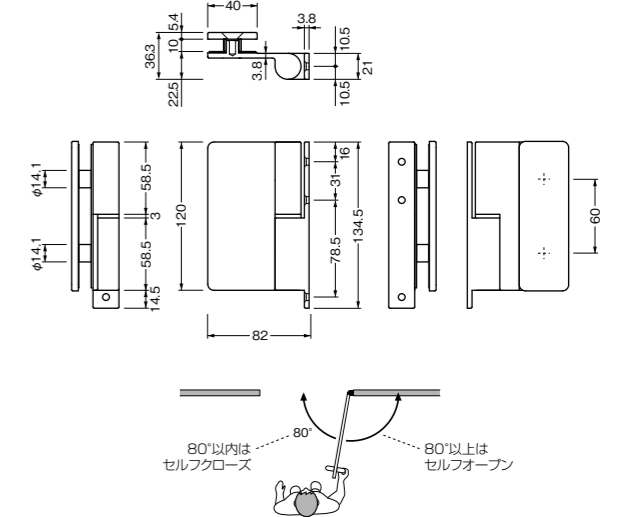
用途 バスルーム、シャワーブース、室内ガラスドア  
材質 ロストワックス SCS13  
ドア寸法 DW750×DH2100mm  
ドア厚 10mm  
ドア重量 40kg  
パネル厚 10mm  
取付ネジ 皿ボルトM4×12mm (ガラス)  
皿小ネジM5×14mm (枠)



左右勝手があります。



鏡面 写真は右勝手



# グラススライドヒンジ

## グラス 家具業界の輝ける星

永年の業績を活かし、常に製品の技術革新と品質向上に努めています。そして、お届けする製品には、お客様に安心してお使い頂くための責任と義務の証として、グラスの星を表示しています。



### 総スチール構造

全ての軸、ジョイント、ネジ、バネなど重要な部品は、長期間の耐久性が保証され、特別に強化された総スチール構造です。

### 調整プレート

扉の前後、上下、カブセ量の三方向をトータルにセットします。この三方向調整はヒンジアームだけで操作でき、それによって各方向が調整ネジで、調整できます。最大限の安全性を使用者に保証するために、調整ネジは、不注意に抜け落ちないよう機構的に保証されています。

### 摩擦のないキャッチ機能

強化されたスチール製で、回転原理に従い摩擦は起こりません。

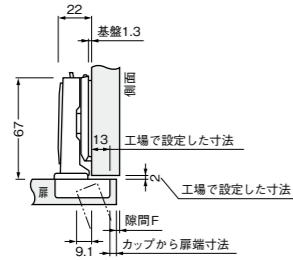
## No.3703VS

スライドヒンジ 110度開き 全カブセ

No.3703VS キャッチ付  
No.3713VS キャッチなし



### ●全カブセ



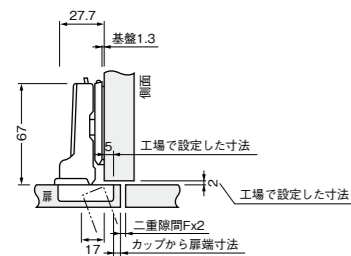
## No.3704VS

スライドヒンジ 110度開き  
半カブセ・インセット (9.3mmの座金と組み合せ)

No.3704VS キャッチ付  
No.3714VS キャッチなし

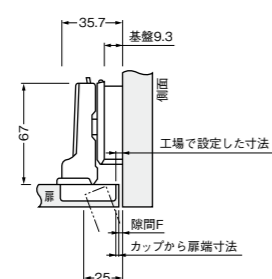


### ●半カブセ



### ●インセット

半カブセと9.3mmの座金を組み合わせて対応してください。

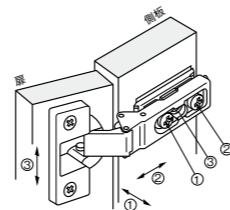


材 質 カップ：鋼板  
アーム：鋼板  
仕 様 ヒンジカップ直径：35mm  
ヒンジカップ深さ：12.7mm  
最大 扉厚：24mm (扉角を1mm面取りした場合)  
取付ネジ 皿タッピングネジ3.5×16mm  
※座金は別売です。

### ■調整テクニック

- ①カブセ量調整±2mm
- ②前後調整±2mm
- ③上下調整±2mm

調整は#2ドライバーで行ってください。



### ■最小隙間 (F寸法)

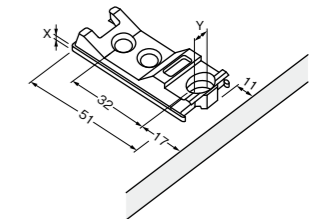
カップから扉端までの距離mm	扉 厚								
	16	17	18	19	20	21	22	23	24
3.0	0.6	0.8	1.0	1.1	1.3	1.6	3.1	4.5	5.9
3.5	0.6	0.8	1.0	1.1	1.4	1.6	2.6	4.0	5.4
4.0	0.6	0.8	1.0	1.2	1.4	1.6	2.1	3.5	4.9
4.5	0.6	0.8	1.0	1.2	1.4	1.6	1.9	3.0	4.4
5.0	0.6	0.8	1.0	1.2	1.4	1.6	1.9	2.6	3.9
5.5	0.7	0.8	1.0	1.2	1.4	1.7	1.9	2.5	3.2
6.0	0.7	0.8	1.0	1.2	1.4	1.7	2.0		
6.5	0.7	0.8	1.0	1.2	1.4	1.7			
7.0	0.7	0.8	1.0	1.2	1.5				

	No.3703VS	No.3704VS
座金厚	1.3	1.3
カップから扉端まで	7	6
カブセ量	20	19
カブセ量	12	11
座金厚	1.3	1.3
カップから扉端まで	5	4
カブセ量	18	17
カブセ量	10	9
座金厚	1.3	1.3
カップから扉端まで	4	3
カブセ量	17	16
カブセ量	8	8
座金厚	4.3	4.3
カップから扉端まで	7	6
カブセ量	17	16
カブセ量	9	8
座金厚	4.3	4.3
カップから扉端まで	5	4
カブセ量	15	14
カブセ量	7	6
座金厚	4.3	4.3
カップから扉端まで	4	3
カブセ量	14	13
カブセ量	6	5
座金厚	9.3	9.3
カップから扉端まで	7	6
カブセ量	12	11
カブセ量	4	3
座金厚	9.3	9.3
カップから扉端まで	6	5
カブセ量	11	10
カブセ量	2	1
座金厚	9.3	9.3
カップから扉端まで	5	4
カブセ量	10	9
カブセ量	1	0
座金厚	9.3	9.3
カップから扉端まで	4	3
カブセ量	9	8
カブセ量	0	0

調整ネジを回すことにより側板に±2mmの変更がもたらされます。

## G3/AZ 座金

材 質 亜鉛



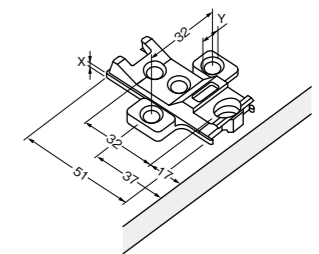
寸法表 (mm)

呼 称	X	Y	タッピングネジ
G3/AZ-1	1.3	5.2	3.5×16
G3/AZ-2	4.3	5.2	3.5×16
G3/AZ-3	9.3	5.2	3.5×16

X=座金の高さ、Y=取付ネジ穴直径

## G3/RZ ウィング座金

材 質 亜鉛



寸法表 (mm)

呼 称	X	Y	タッピングネジ
G3/RZ-1	1.2	5.2	3.5×16
G3/RZ-2	4.3	5.2	3.5×16
G3/RZ-3	9.3	5.2	3.5×16

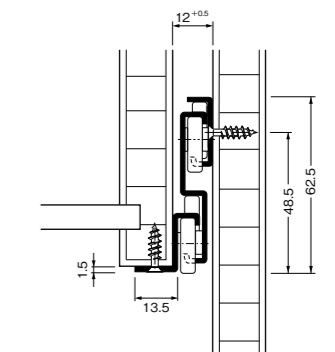
X=座金の高さ、Y=取付ネジ穴直径

### 扉カブセ代の変更

ヒンジ・アームのカブセ量調整によって扉のカブセ代は±2mmまで調整可能です。さらに、カップから扉端までの距離を許容範囲内で変えることができます。(ヒンジのカタログシートに従って) 変更が必要な場合は、相応に適切な座金を使用しなければなりません。

## No.4240 スライドレール

材 質 鋼板  
耐 荷 重 40kg  
寸 法 L=250、300、350、400、450mm  
L=500、550、600mm  
キャッチ機能 30mm  
公差調整 ±1mm  
取付ネジ 皿タッピングネジ3.5×13mm



# No.3775 スライドヒンジ

材質 スライドヒンジ：スチール  
座金：亜鉛合金  
仕上 ニッケルメッキ  
仕様 開き角度：94度  
カップ径：φ40mm  
掘込み深さ：13mm  
扉厚：20~40mm  
取付ネジ 皿タッピングネジ3.5×16mm



## ●全カブセ

No.3775-1 キャッチ付  
No.3775-4 キャッチなし



カブセ代 (mm)																
18	19	20	21	22	23	24	25	26	27	28	29	30	31	32	33	34
			3	4	5	6	7	8	9	10	11	12	13	14	15	0
3	4	5	6	7	8	9	10	11	12	13	14	15				3
カット量 E (mm)											座金高さ (mm)					

## ●半カブセ

No.3775-2 キャッチ付  
No.3775-5 キャッチなし



カブセ代 (mm)																
7	8	9	10	11	12	13	14	15	16	17	18	19	20	21	22	23
			3	4	5	6	7	8	9	10	11	12	13	14	15	0
3	4	5	6	7	8	9	10	11	12	13	14	15				3
カット量 E (mm)											座金高さ (mm)					

## ●インセット

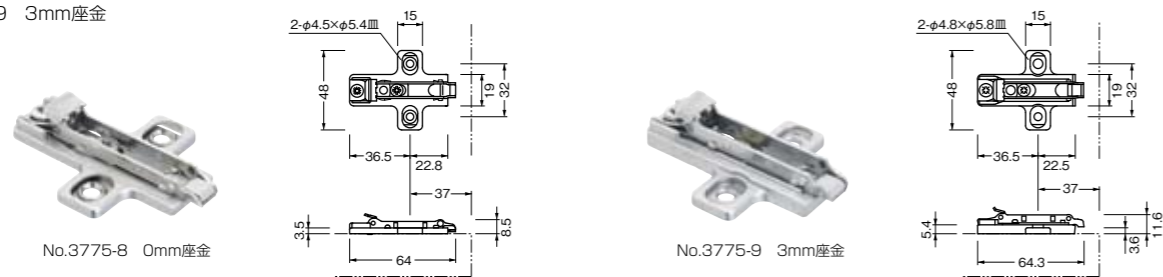
No.3775-3 キャッチ付  
No.3775-6 キャッチなし



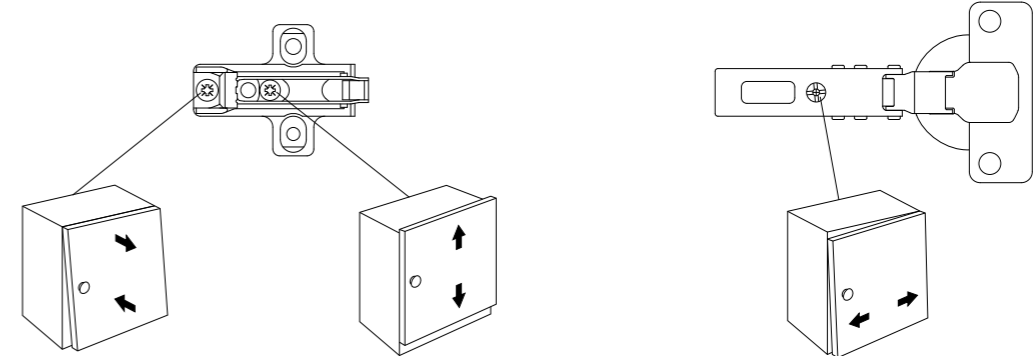
カブセ代 (mm)																
-4	-3	-2	-1	0	1	2	3	4	5	6	7	8	9	10	11	12
				3												0
3	4	5	6													3
カット量 E (mm)											座金高さ (mm)					

## ●座金

No.3775-8 0mm座金  
No.3775-9 3mm座金

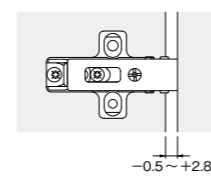


## ■各部の機能



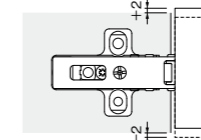
### ●奥行調整

扉の奥行は偏心カムで-0.5mm~+2.8mmの調整ができます。他のネジをゆるめる必要はありません。



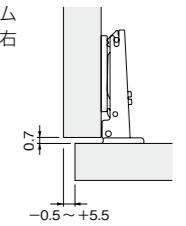
### ●高さ調整

偏心カムで±2mmの調整ができます。他のネジをゆるめる必要はありません。

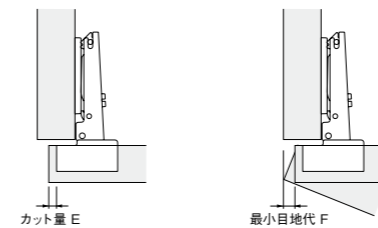


### ●左右調整

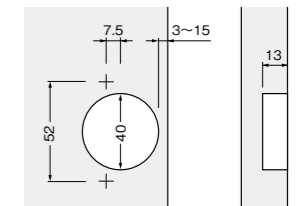
独自の補正機能により扉は左右方向に調整可能で0.7mmの値は変わりません。調整ネジによりヒンジアームは-0.5mmから+5.5mmまで左右に調整可能です。扉は側板から横方向に動きます。再調整の必要はありません。



## ■最小目地代



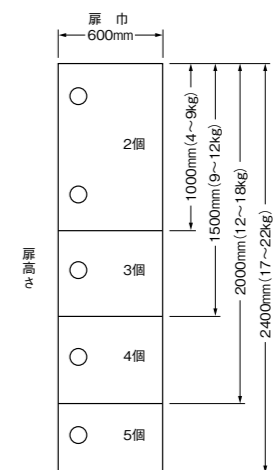
## ■扉下穴加工



扉厚 (mm)	カット量 E (mm)														
	3	4	5	6	7	8	9	10	11	12	13	14	15		
20	0.4	0.4	0.4	0.4	0.4	0.4	0.4	0.3	0.3	0.3	0.3	0.3	0.3		
21	0.5	0.5	0.5	0.5	0.5	0.5	0.5	0.5	0.4	0.4	0.4	0.4	0.4		
22	0.7	0.7	0.6	0.6	0.6	0.6	0.6	0.6	0.6	0.6	0.5	0.5	0.5		
23	0.8	0.8	0.8	0.8	0.8	0.8	0.7	0.7	0.7	0.7	0.7	0.7	0.7		
24	1.0	1.0	1.0	0.9	0.9	0.9	0.9	0.9	0.9	0.9	0.9	0.8	0.8		
25	1.2	1.2	1.2	1.1	1.1	1.1	1.1	1.1	1.0	1.0	1.0	1.0	1.0		
26	1.4	1.4	1.4	1.3	1.3	1.3	1.3	1.3	1.2	1.2	1.2	1.2	1.2		
27	1.6	1.6	1.6	1.6	1.5	1.5	1.5	1.5	1.4	1.4	1.4	1.4	1.4		
28	1.9	1.9	1.8	1.8	1.8	1.7	1.7	1.7	1.7	1.6	1.6	1.6	1.6		
29	2.2	2.1	2.1	2.1	2.0	2.0	2.0	1.9	1.9	1.9	1.8	1.8	1.8		
30	2.5	2.4	2.4	2.3	2.3	2.2	2.2	2.2	2.1	2.1	2.1	2.0	2.0		
31	2.8	2.7	2.7	2.6	2.6	2.5	2.5	2.4	2.4	2.4	2.3	2.3	2.3		
32	3.1	3.0	3.0	2.9	2.9	2.8	2.8	2.7	2.7	2.6	2.6	2.6	2.6		
33	3.5	3.4	3.3	3.3	3.2	3.1	3.1	3.0	3.0	2.9	2.9	2.8	2.8		
34	4.1	3.8	3.7	3.6	3.6	3.5	3.4	3.4	3.3	3.3	3.2	3.2	3.2		
35	5.0	4.4	4.1	4.0	3.9	3.8	3.8	3.7	3.6	3.6	3.5	3.5	3.5		
36	6.0	5.3	4.8	4.4	4.3	4.2	4.2	4.1	4.0	3.9	3.8	3.8	3.8		
37	6.9	6.3	5.7	5.2	4.8	4.7	4.6	4.5	4.4	4.3	4.2	4.2	4.2		
38	7.8	7.2	6.6	6.0	5.5	5.1	5.0	4.9	4.8	4.7	4.5	4.5	4.5		
39	8.8	8.1	7.5	6.9	6.4	5.9	5.5	5.4	5.2	5.1	4.9	4.9	4.9		
40	9.7	9.0	8.4	7.8	7.3	6.8	6.3	6.0	5.7	5.6	5.4	5.4	5.4		

※扉木口の面を取ることににより上表の数値制限は小さくなります。

## ■扉寸法とヒンジ標準数



表の数値は基準値です。取付け前にテストをすることをお勧めします。耐荷重はヒンジを1個増やすと3kg増加、2個増やすと6kg増加します。



# ピボットヒンジ



## 機種一覧表

製品番号	様式	軸座型式	適用ドア	
			幅×高さ(mm)	重量(kg)
No.158	持出吊	埋込型	900×2000	50
No.159	(左右兼用)	縦枠付型		
*No.152	持出吊	埋込型 (木ネジ止めもあります)	1000×2000	60
*No.153		縦枠付型		
*No.153P		縦枠付型		
*No.153PC		縦枠付型		
No.178		縦枠付型 (中間ヒンジ付)		
*No.155	中心吊	埋込型	1200×2300	80
*No.156		縦枠付型		
No.151		埋込型 (木ネジ止めもあります)		
No.154	(左右兼用)	埋込型	1200×2300	150

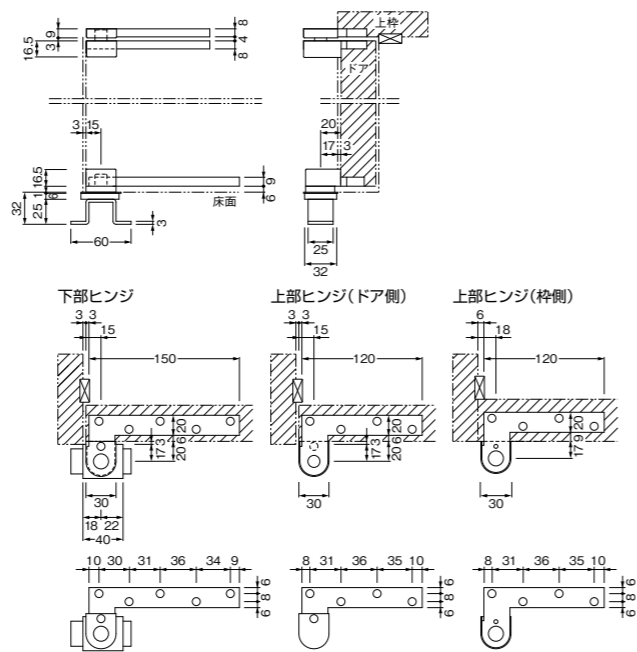
※印：中間吊ヒンジがオプションで取付けられます。(P.176参照)

## No.158 ピボットヒンジ(持出吊 埋込型)

用途 木製ドア用  
 材質 本体：鋼板+強化ナイロン  
 軸 芯：焼入鋼  
 カバー：ステンレス鋼 SUS304  
 仕様 スラストベアリング入  
 ドア寸法：900×2000mm  
 ドア重量：50kg (最大)  
 左右勝手兼用です。  
 取付ネジ 皿木ネジ4.5×25mm  
 ※鋳物製品のため、現物にて寸法を  
 合せてください。



焼付塗装+ヘアライン

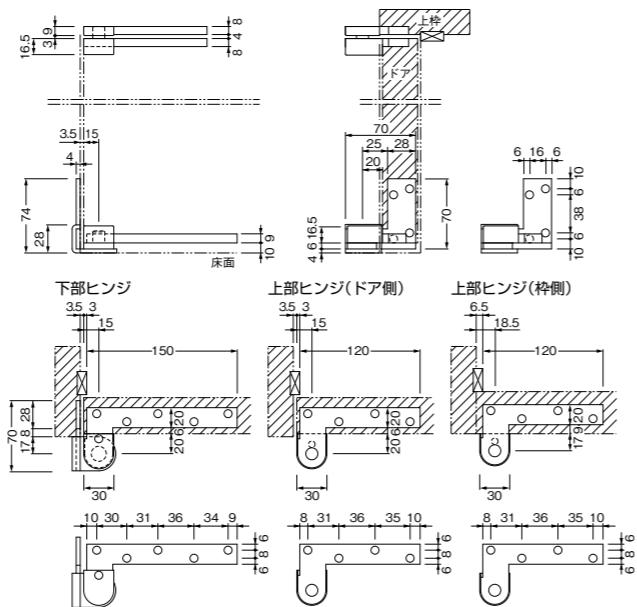


## No.159 ピボットヒンジ(持出吊 縦枠付型)

用途 木製ドア用  
 材質 本体：鋼板+強化ナイロン  
 軸 芯：焼入鋼  
 カバー：ステンレス鋼 SUS304  
 仕様 スラストベアリング入  
 ドア寸法：900×2000mm  
 ドア重量：50kg (最大)  
 左右勝手兼用です。  
 取付ネジ 皿木ネジ4.5×25mm  
 ※鋳物製品のため、現物にて寸法を  
 合せてください。

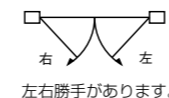


焼付塗装+ヘアライン



## No.152 ピボットヒンジ(持出吊 埋込型)

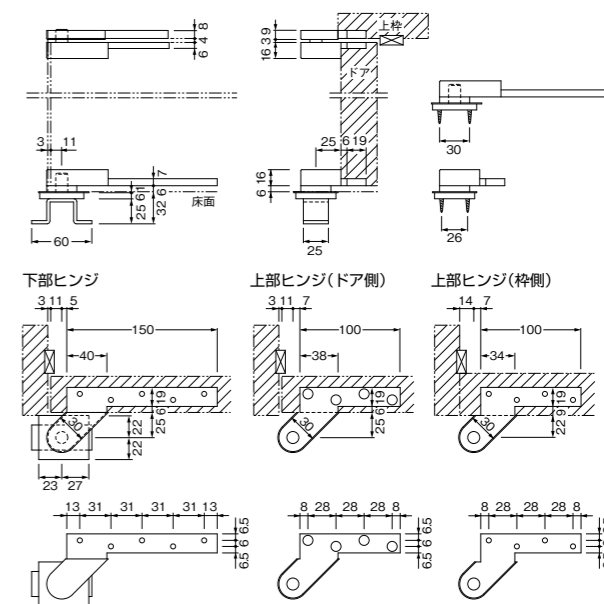
用途 木製ドア用  
 材質 本体：可鍛鋳鉄  
 軸 芯：焼入鋼  
 カバー：ステンレス鋼 SUS304  
 仕様 スラストベアリング入  
 ドア寸法：1000×2000mm  
 ドア重量：60kg (最大)  
 取付ネジ 皿木ネジ4.5×25mm  
 ※中間吊ヒンジもあります。(P.176参照)  
 ※鋳物製品のため、現物にて寸法を  
 合せてください。



左右勝手があります。

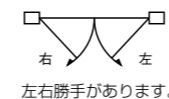


焼付塗装+ヘアライン  
写真は右勝手



## No.153 ピボットヒンジ(持出吊 縦枠付型)

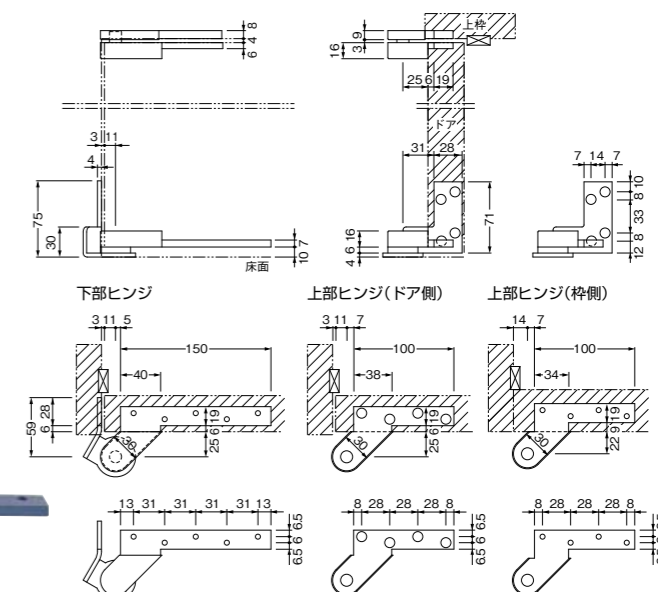
用途 木製ドア用  
 材質 本体：可鍛鋳鉄  
 軸 芯：焼入鋼  
 カバー：ステンレス鋼 SUS304  
 仕様 スラストベアリング入  
 ドア寸法：1000×2000mm  
 ドア重量：60kg (最大)  
 取付ネジ 皿木ネジ4.5×25mm  
 ※中間吊ヒンジもあります。(P.176参照)  
 ※鋳物製品のため、現物にて寸法を  
 合せてください。



左右勝手があります。

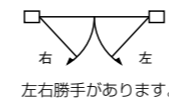


焼付塗装+ヘアライン  
写真は右勝手



## No.153P ピボットヒンジ(持出吊 縦枠付型)

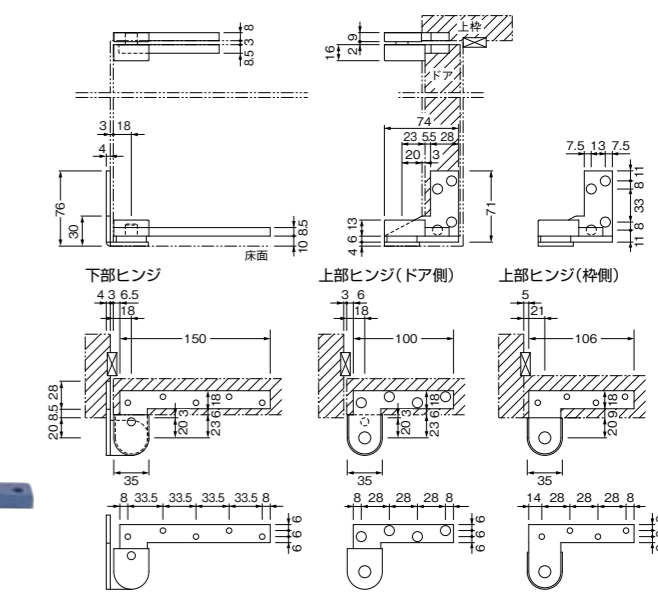
用途 木製ドア用  
 材質 本体：可鍛鋳鉄  
 軸 芯：焼入鋼  
 カバー：ステンレス鋼 SUS304  
 仕様 スラストベアリング入  
 ドア寸法：1000×2000mm  
 ドア重量：60kg (最大)  
 取付ネジ 皿木ネジ4.5×25mm  
 ※中間吊ヒンジもあります。(P.176参照)  
 ※鋳物製品のため、現物にて寸法を  
 合せてください。



左右勝手があります。



焼付塗装+ヘアライン  
写真は右勝手

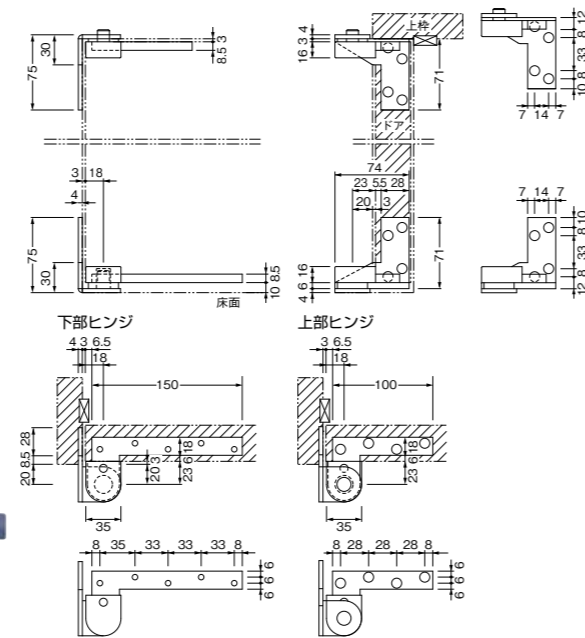


## No.153PC ピボットヒンジ(持出吊 上下縦枠付型)

用途 木製ドア用  
 材質 本体：可鍛鑄鉄  
 軸 芯：焼入鋼  
 カバー：ステンレス鋼 SUS304  
 仕様 上下ヒンジ共、縦枠付です。  
 ドア寸法：1000×2000mm  
 ドア重量：60kg (最大)  
 取付ネジ 皿木ネジ4.5×25mm  
 ※中間吊ヒンジもあります。(P.176参照)  
 ※鋳物製品のため、現物にて寸法を  
 合せてください。



右 左  
 左右勝手があります。

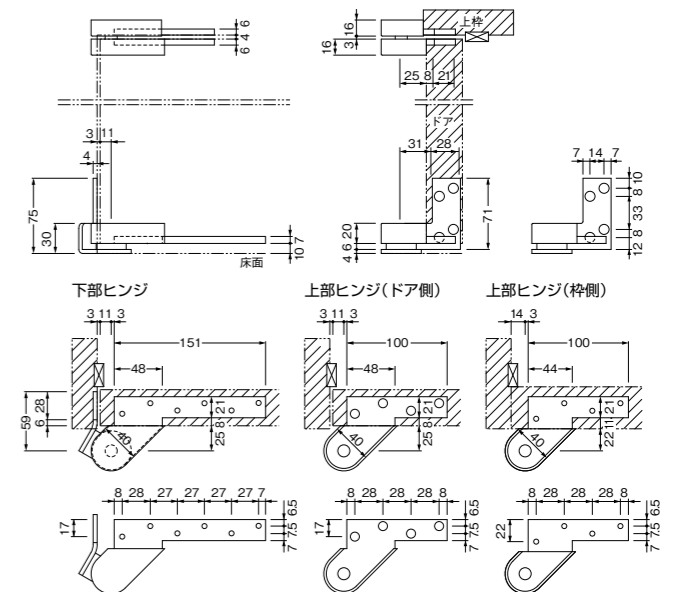


## No.156 ピボットヒンジ(持出吊 縦枠付型)

用途 木製ドア用  
 材質 本体：可鍛鑄鉄  
 軸 芯：焼入鋼  
 カバー：ステンレス鋼 SUS304  
 仕様 スラストベアリング入  
 ドア寸法：1000×2000mm  
 ドア重量：80kg (最大)  
 取付ネジ 皿木ネジ4.5×25mm  
 ※中間吊ヒンジもあります。(P.176参照)  
 ※鋳物製品のため、現物にて寸法を  
 合せてください。

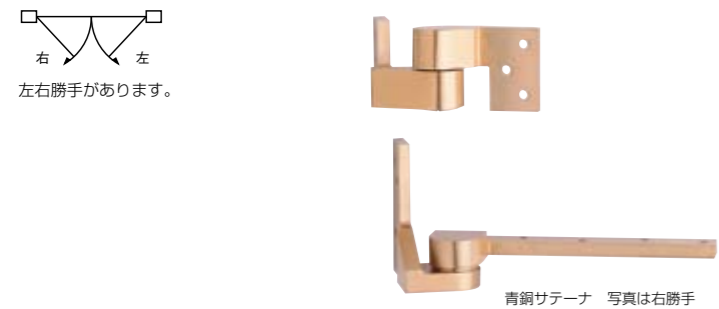


右 左  
 左右勝手があります。

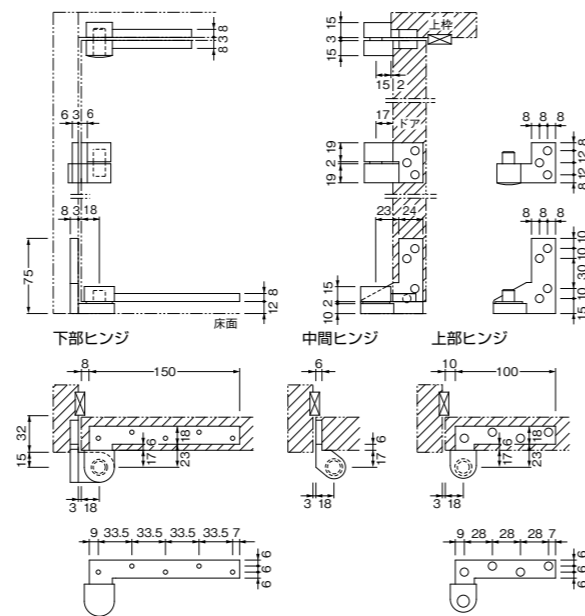


## No.178 ピボットヒンジ(持出吊 縦枠付型)

用途 木製ドア用  
 材質 本体：青銅鑄物  
 軸 芯：焼入鋼  
 仕様 スラストベアリング入  
 ドア寸法：900×2400mm  
 ドア重量：60kg (最大)  
 取付ネジ 皿タッピングネジ4×25mm  
 ※鋳物製品のため、現物にて寸法を  
 合せてください。

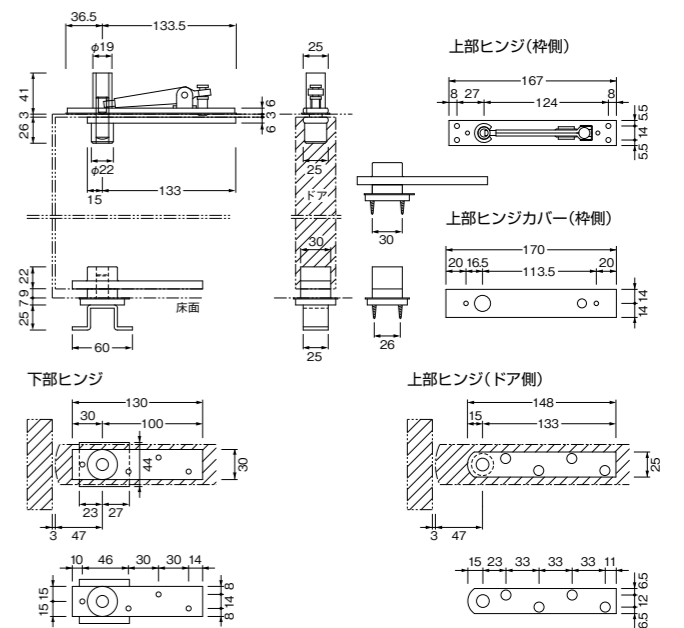


右 左  
 左右勝手があります。



## No.151 ピボットヒンジ(中心吊 埋込型)

用途 木製ドア用  
 材質 本体：可鍛鑄鉄  
 軸 芯：焼入鋼  
 カバー：ステンレス鋼 SUS304  
 仕様 スラストベアリング入  
 ドア寸法：1000×2000mm  
 ドア重量：80kg (最大)  
 左右勝手兼用です。  
 取付ネジ 皿木ネジ4.5×25mm  
 ※鋳物製品のため、現物にて寸法を  
 合せてください。

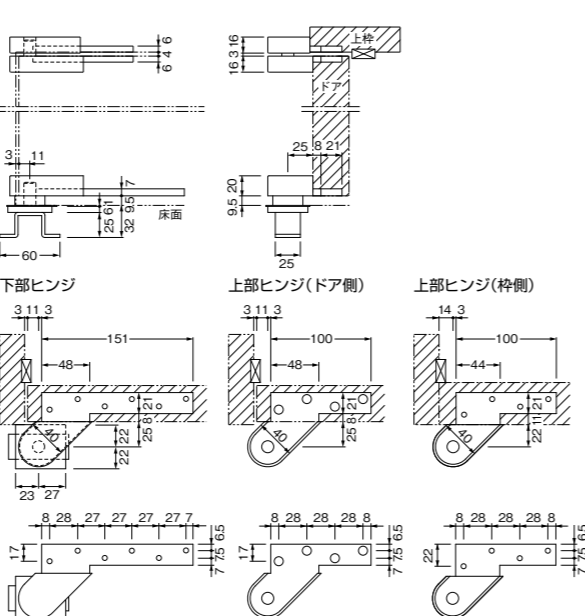


## No.155 ピボットヒンジ(持出吊 埋込型)

用途 木製ドア用  
 材質 本体：可鍛鑄鉄  
 軸 芯：焼入鋼  
 カバー：ステンレス鋼 SUS304  
 仕様 スラストベアリング入  
 ドア寸法：1200×2300mm  
 ドア重量：80kg (最大)  
 取付ネジ 皿木ネジ4.5×25mm  
 ※中間吊ヒンジもあります。(P.176参照)  
 ※鋳物製品のため、現物にて寸法を  
 合せてください。

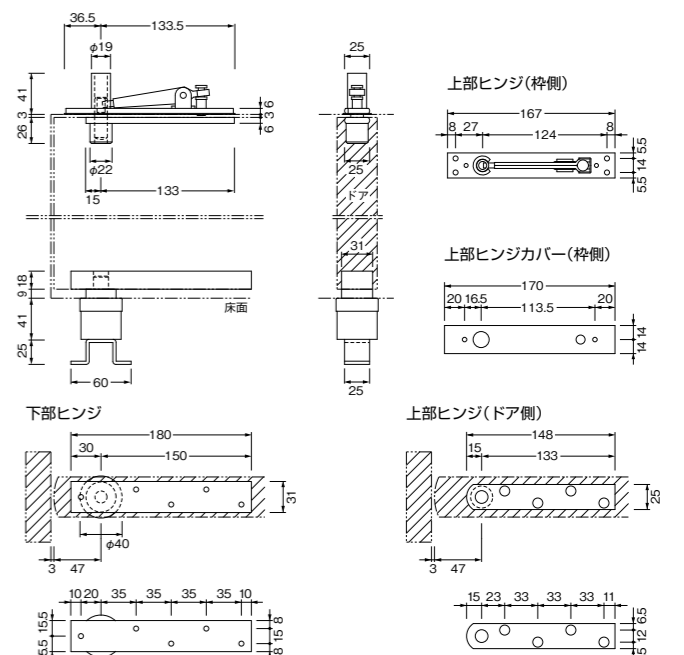


右 左  
 左右勝手があります。



## No.154 ピボットヒンジ(中心吊 埋込型)

用途 木製ドア用  
 材質 本体：可鍛鑄鉄  
 軸 芯：焼入鋼  
 カバー：ステンレス鋼 SUS304  
 仕様 スラストベアリング入  
 ドア寸法：1200×2300mm  
 ドア重量：150kg (最大)  
 左右勝手兼用です。  
 取付ネジ 皿木ネジ4.5×25mm  
 ※鋳物製品のため、現物にて寸法を  
 合せてください。

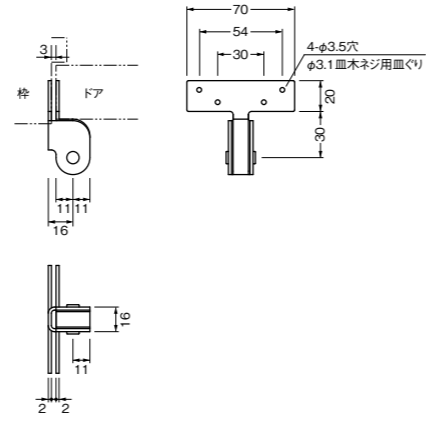


### No.153N 中間吊ヒンジ (No.152・153・155・156兼用)

用途 木製ドア用  
材質 ステンレス鋼 SUS304  
※形状が変わりました。



ホーニング



### No.153PN 中間吊ヒンジ (No.153P・153PC兼用)

用途 木製ドア用  
材質 ステンレス鋼 SUS304  
※形状が変わりました。



ホーニング

